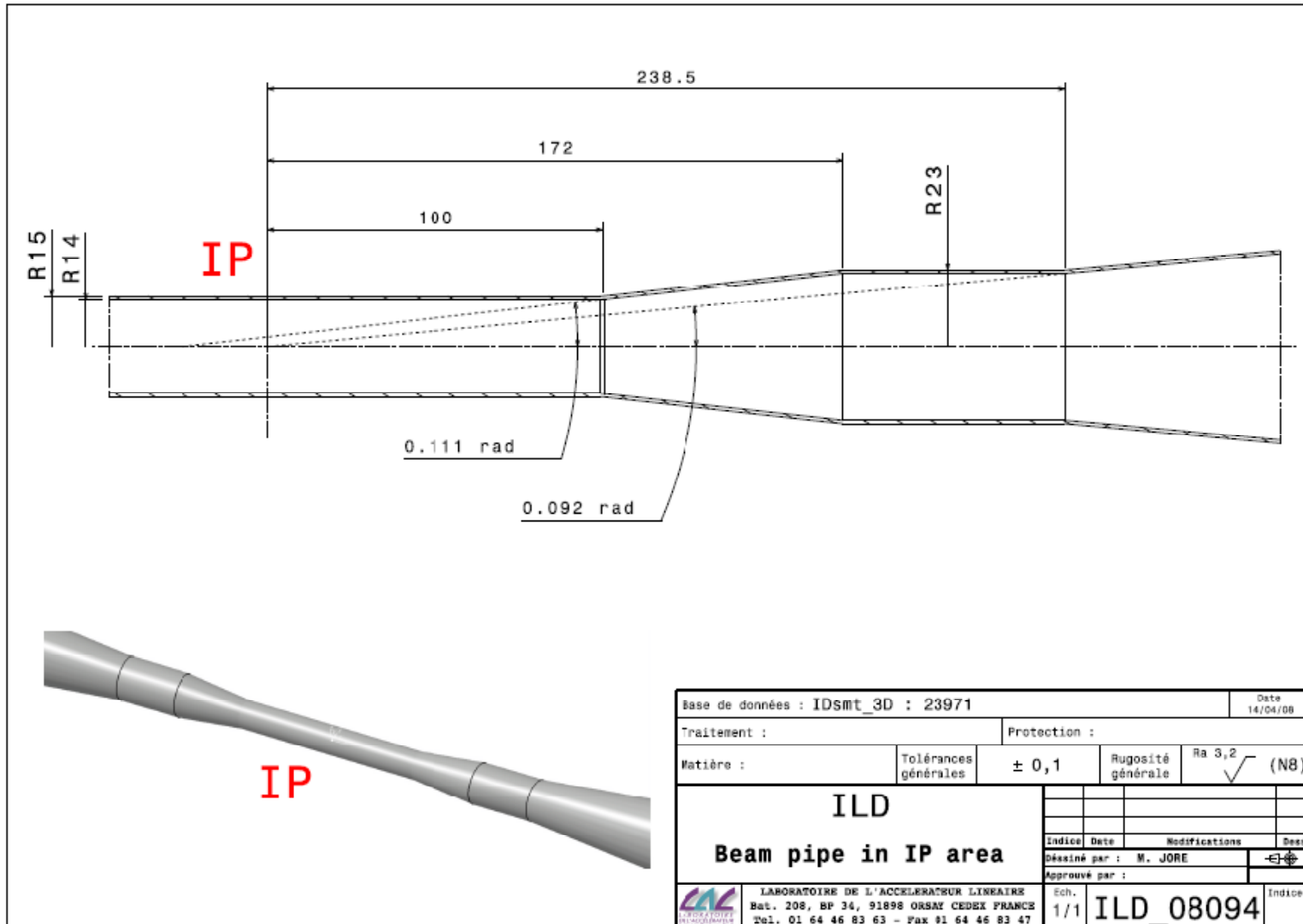



Comment on beam pipe in ILD_L

Y. Sugimoto

2008.5.23

Beam pipe design by LAL

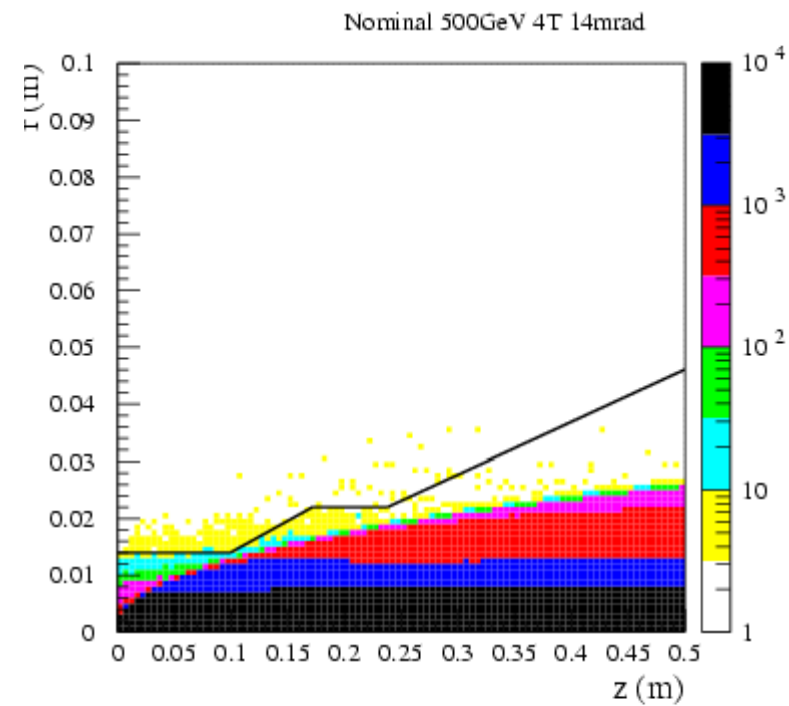
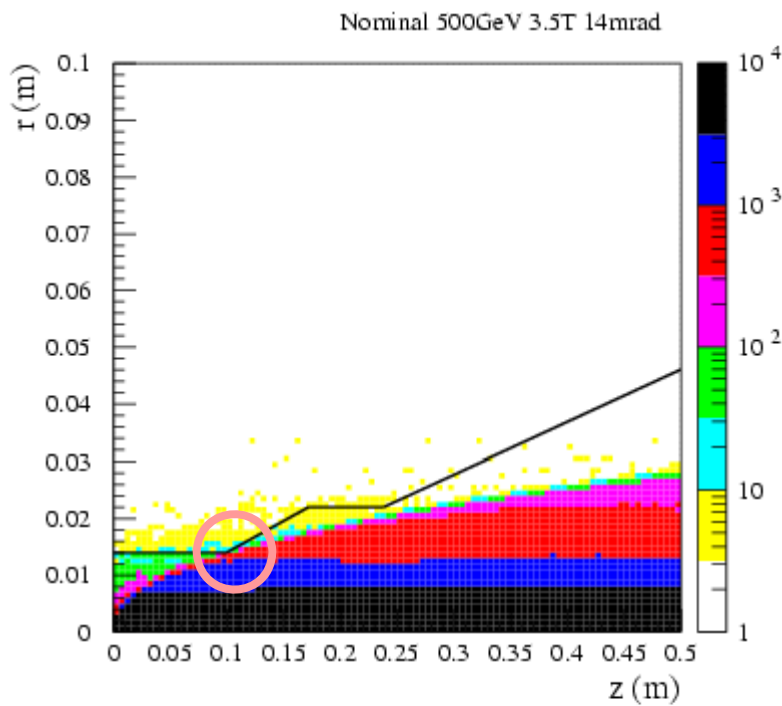


Base de données : IDsmT_3D : 23971				Date 14/04/08	
Traitement :			Protection :		
Matière :		Tolérances générales	± 0,1	Rugosité générale	Ra 3,2 (N8)
ILD					
Beam pipe in IP area					
Indice	Date	Modifications		Dees	
Dessiné par : M. JORE					←
Approuvé par :					
 LABORATOIRE DE L'ACCELERATEUR LINEAIRE Bat. 208, BP 34, 91898 ORSAY CEDEX FRANCE Tel. 01 64 46 83 63 - Fax 01 64 46 83 47		Ech. 1/1	ILD_08094	Indice	

Pair background analysis

- 3.5 T

- 4 T



This design is not compatible with 3.5 T