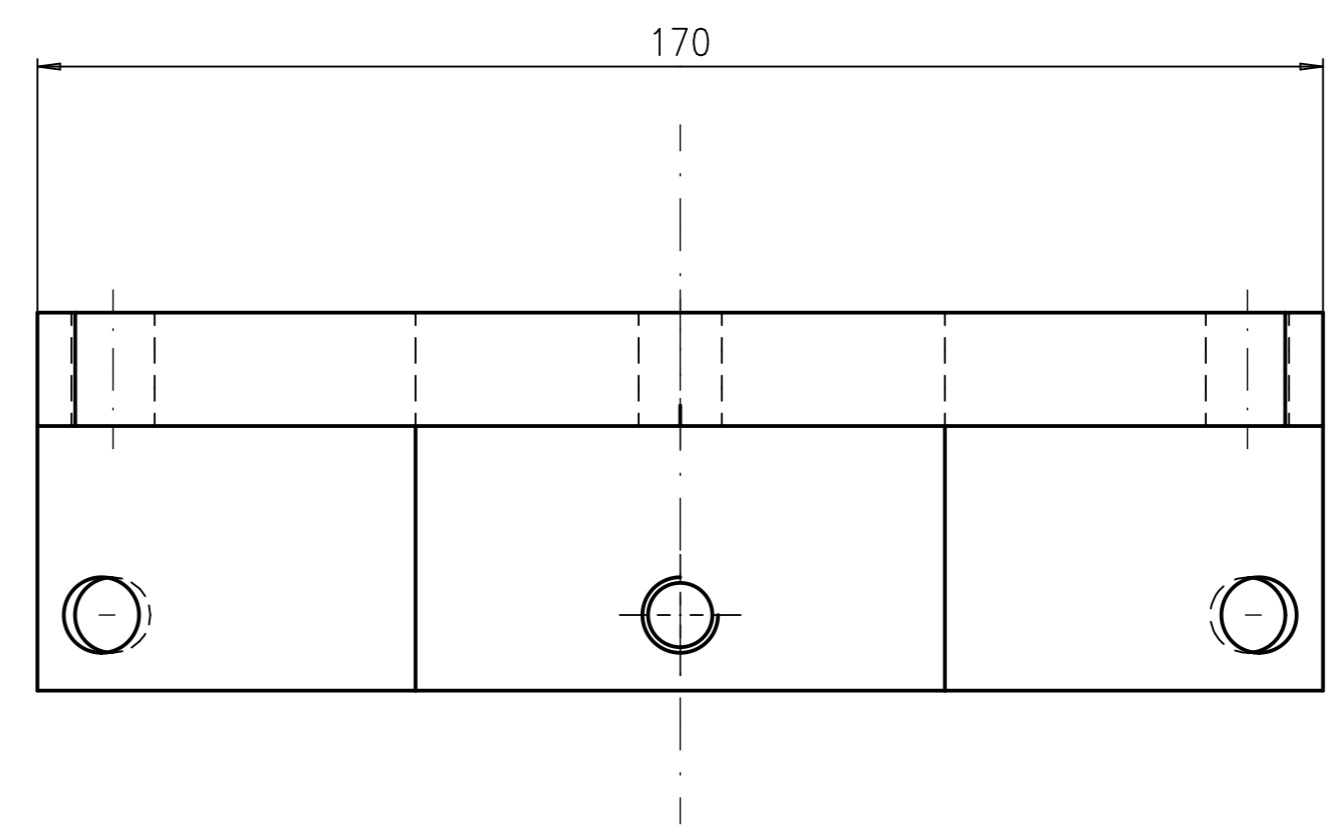
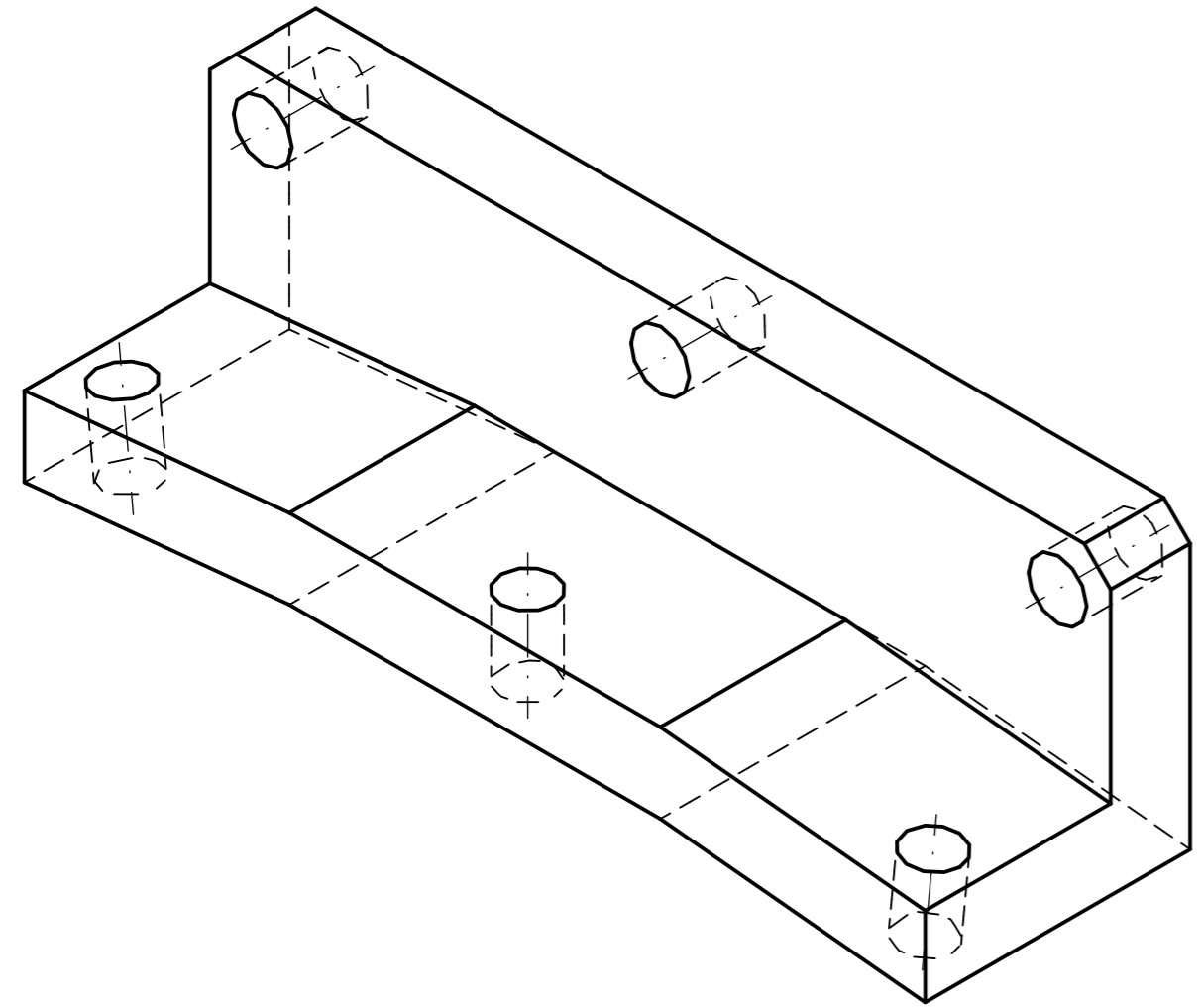
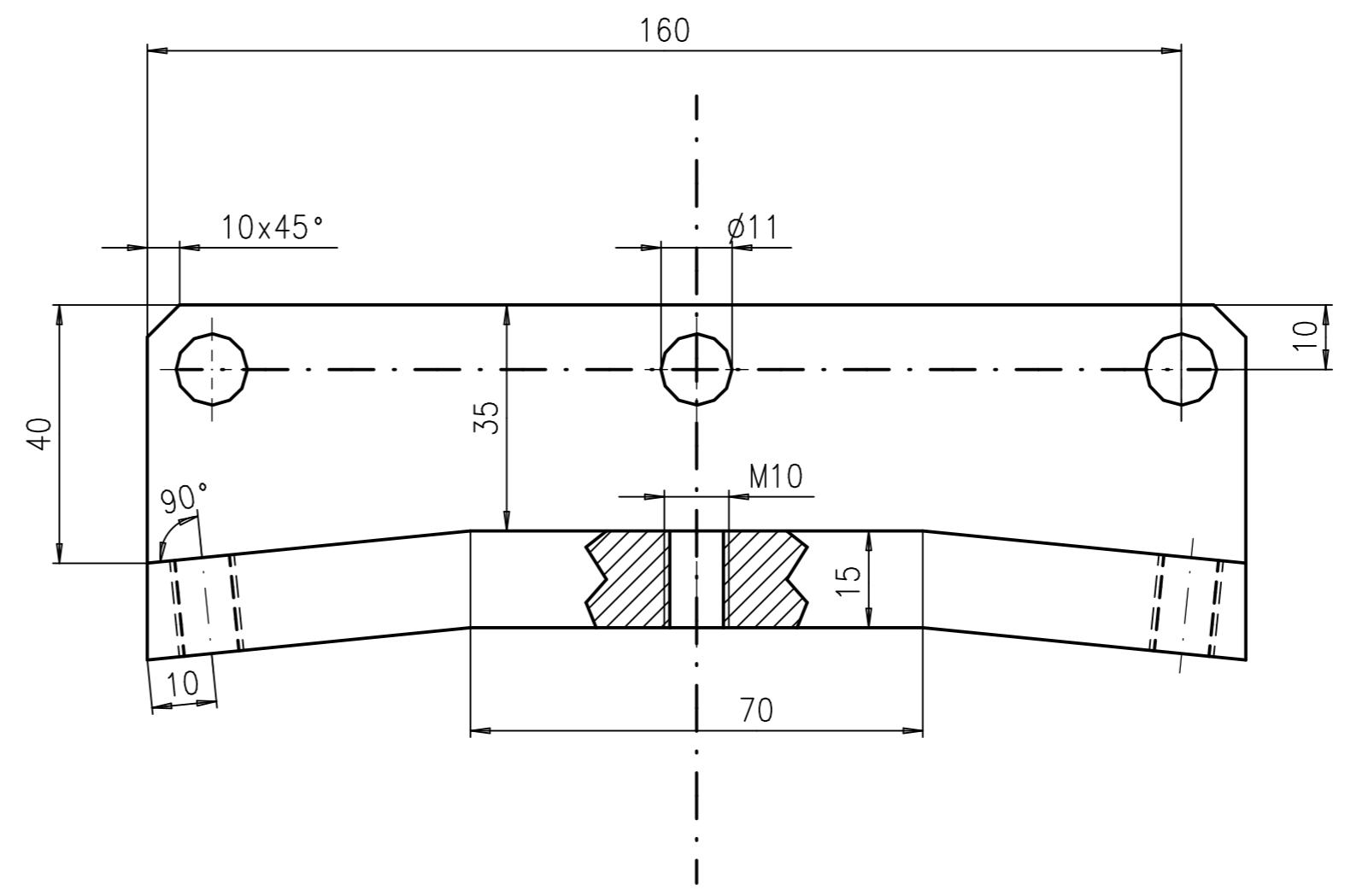
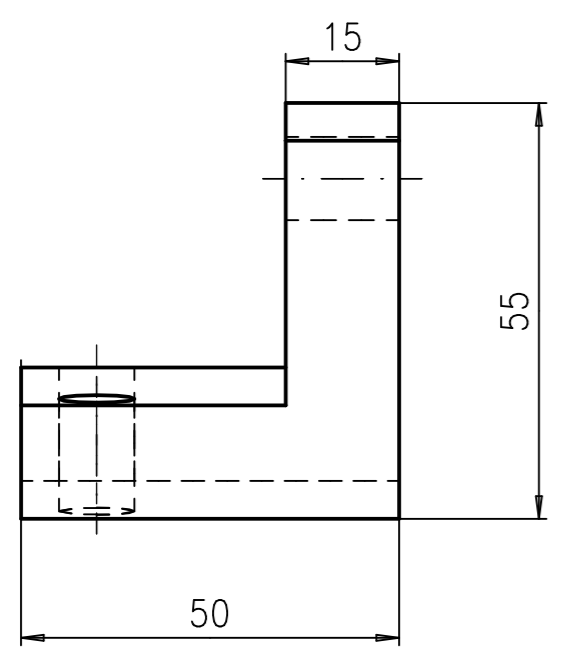


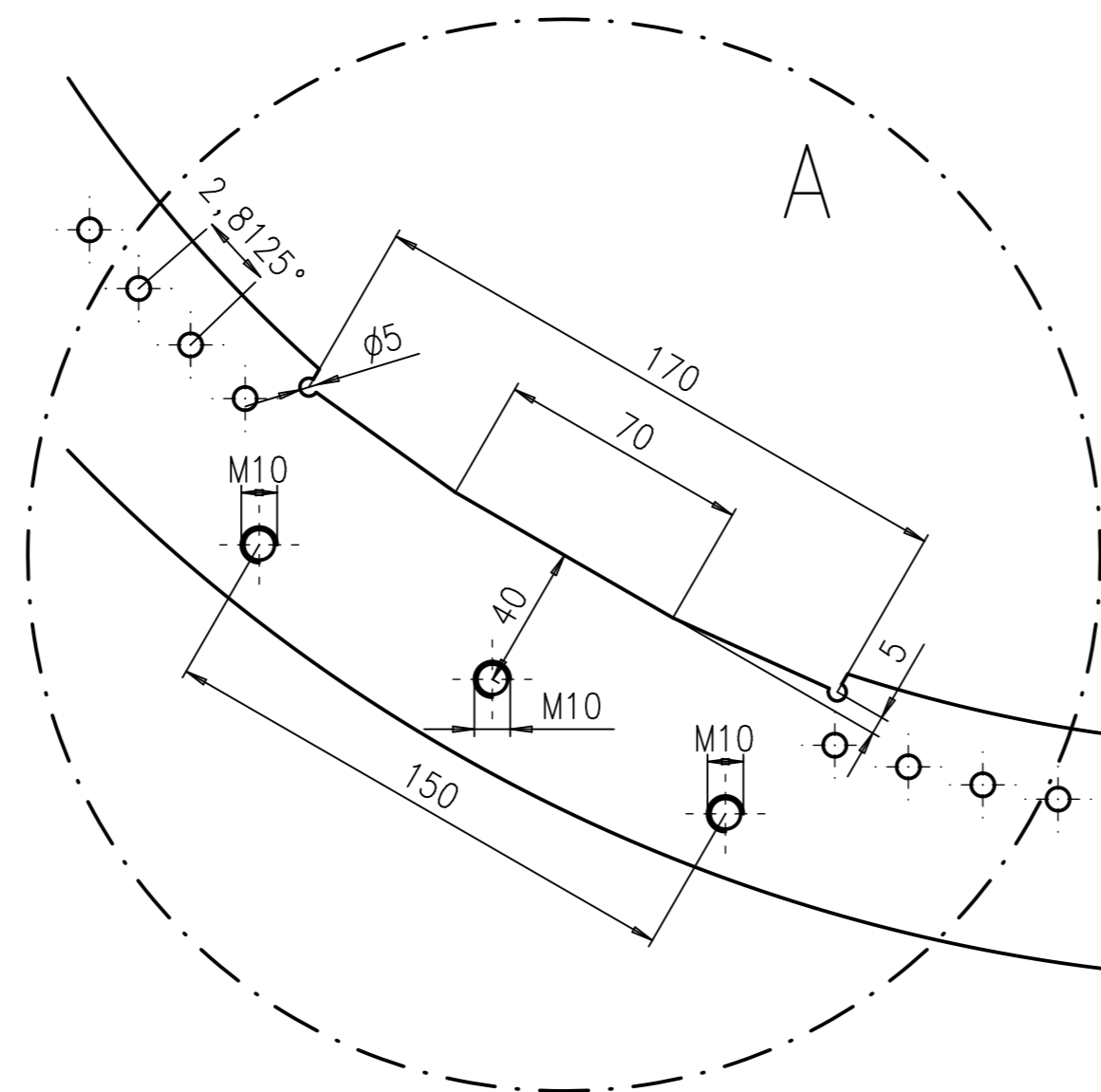
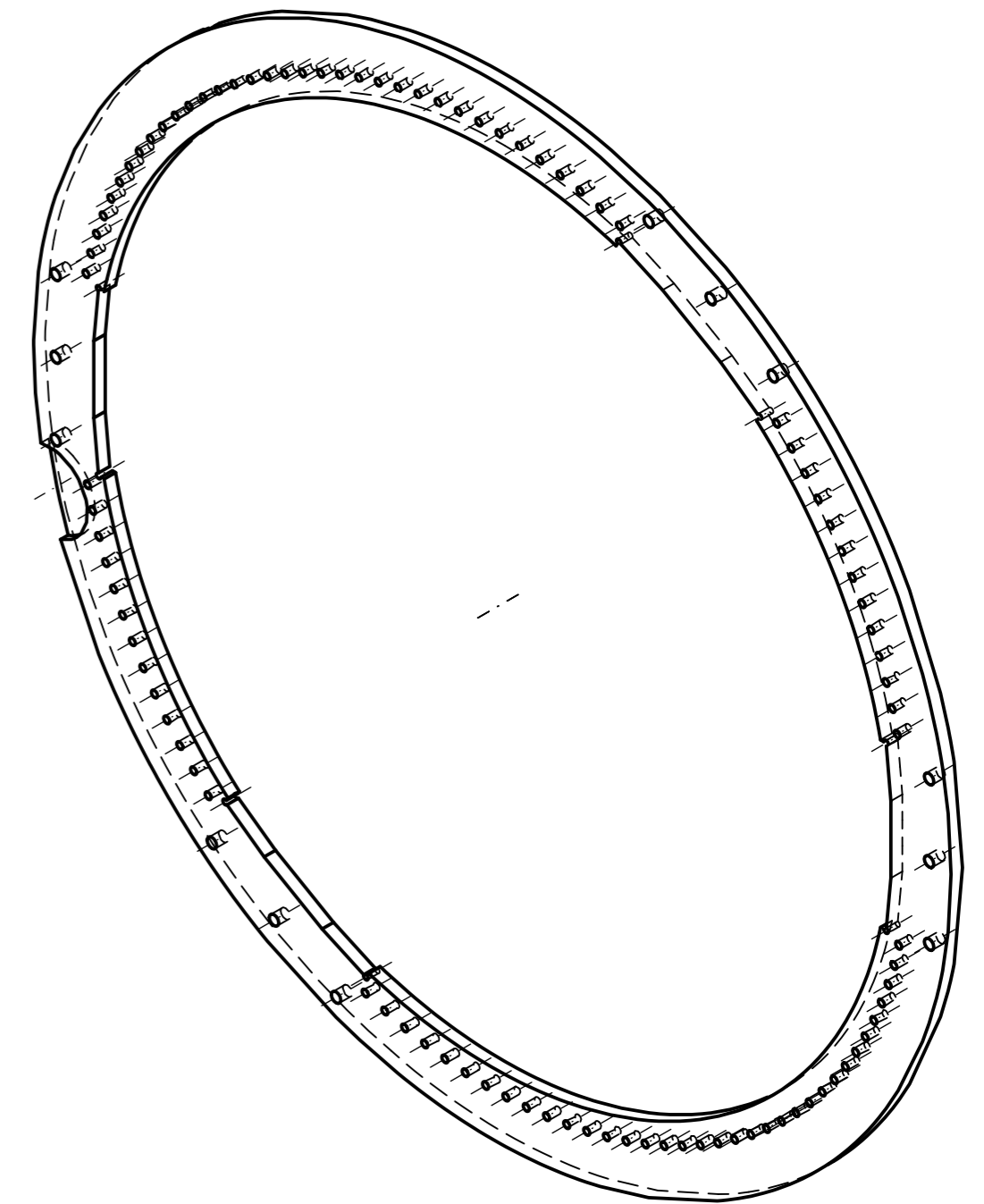
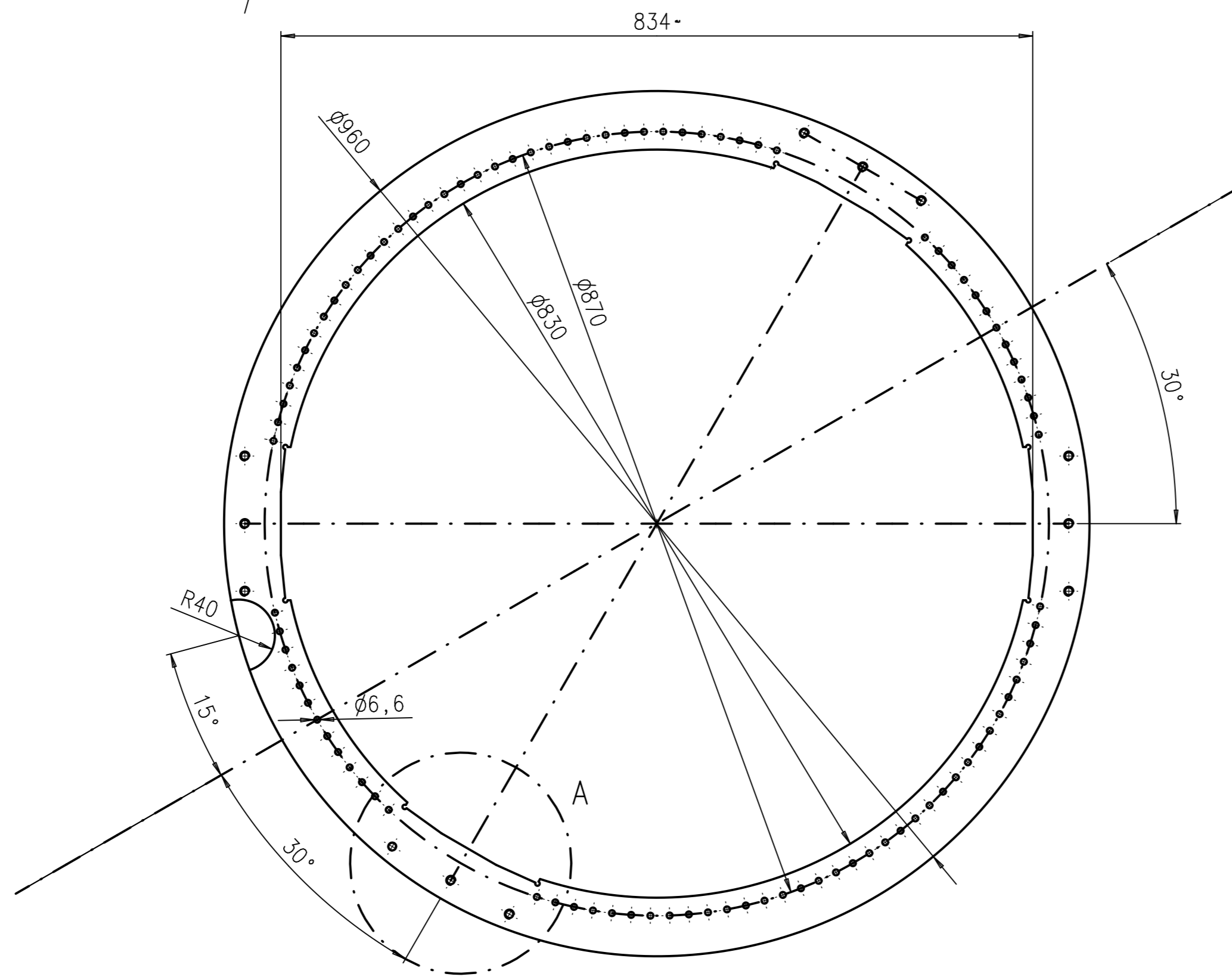
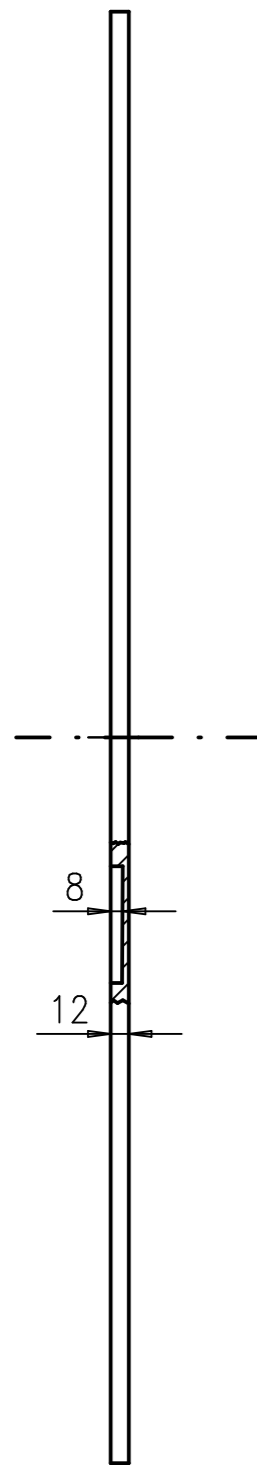
Item	Qty	Name	Part #	Rev	Material
1	4	elbow01	D00000000924622		ALUMINUM 1060
2	1	ExtensionTube01	D00000000924602		ALUMINUM 1060
3	1	ring01	D00000000925142		ALUMINUM 1060
4	1	ring02	D00000000924612		ALUMINUM 1060
5	4	Rippe	D00000000924582		ALUMINUM 1060
6	1	sternring	D00000000925472		ALUMINUM 1060
7	3	supportleisten	D00000000949332		ALUMINUM 1060
8	3	supportleisten	D00000000949342		ALUMINUM 1060
9	3	supportleisten	D00000000949352		ALUMINUM 1060
10	4	Traeger01	D00000000925212		ALUMINUM 1060

Tolerierungsgrundsatz: ISO 8015		Allg.-Toleranzen nach DIN ISO 2768		Halbzeug		Gewicht	
Oberflächenkenngrößen nach DIN EN ISO 1302, 4287 bzw. 4288		Toleranzkl.: XY		Schutzvermerk DIN ISO 16016 (05-2002) beachten		1:4 Maßstab:	
Eigentum von DESY. Alle Rechte vorbehalten. Vor der Nutzung dieser Unterlagen oder der darin enthaltenen Informationen ist die Zustimmung des DESY-Technologietransfers erforderlich.				Hamburg Ort:		Auftrag	
Status:				Material:			
Datum		Name		<b>TPC</b> support structure assembly			
Gez.		Volkenborn, Robert					
Gepr.		Hegner, Franziska					
Gen.							
Desy-Gruppe				Teile-Nr.:		Blatt 1 von 1 Blättern	
Zust.	Änderung	Datum	Name	EDMS-Nr.:	Ers.f.	Ers.d.	Plot 13.Jun.2008



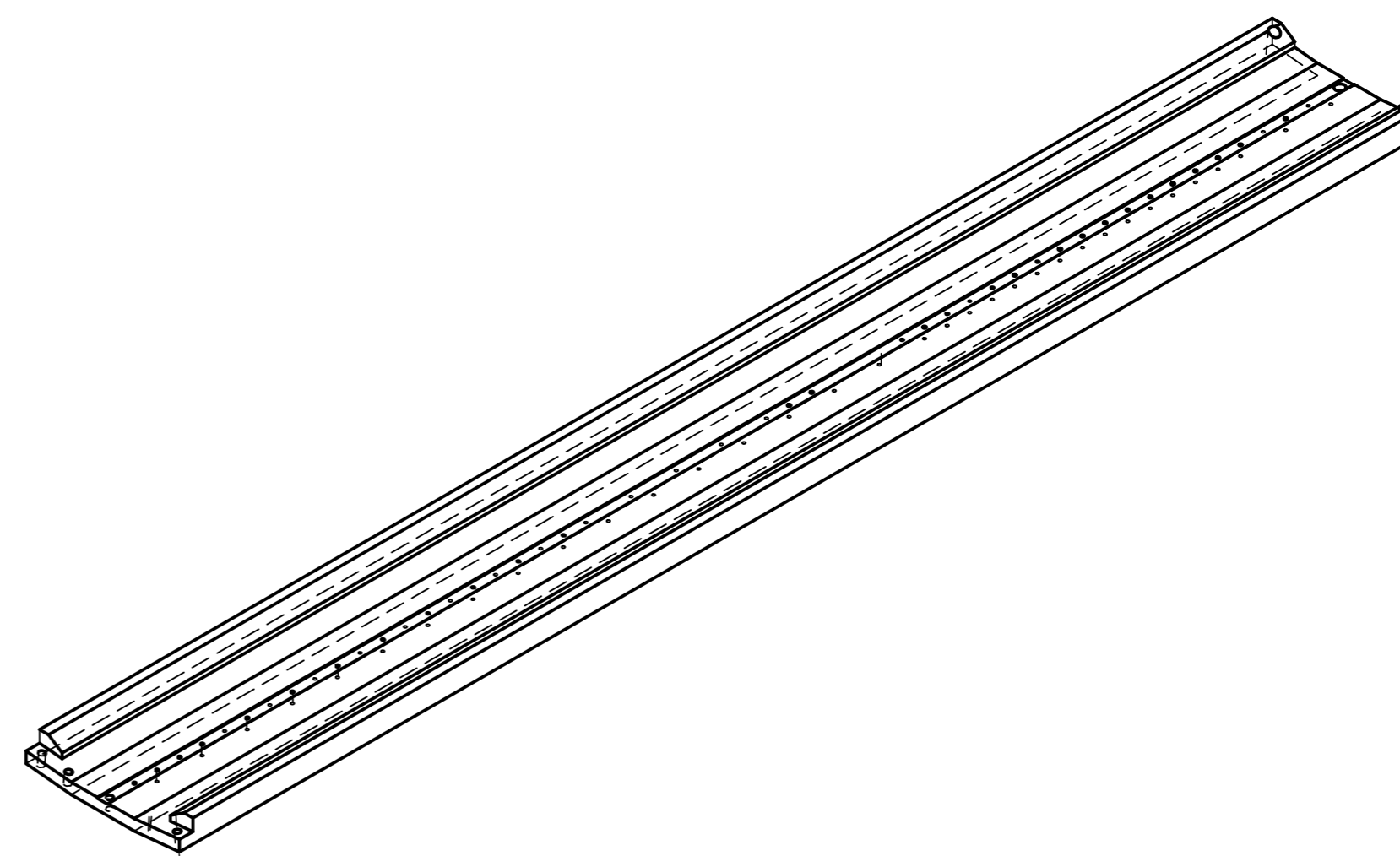
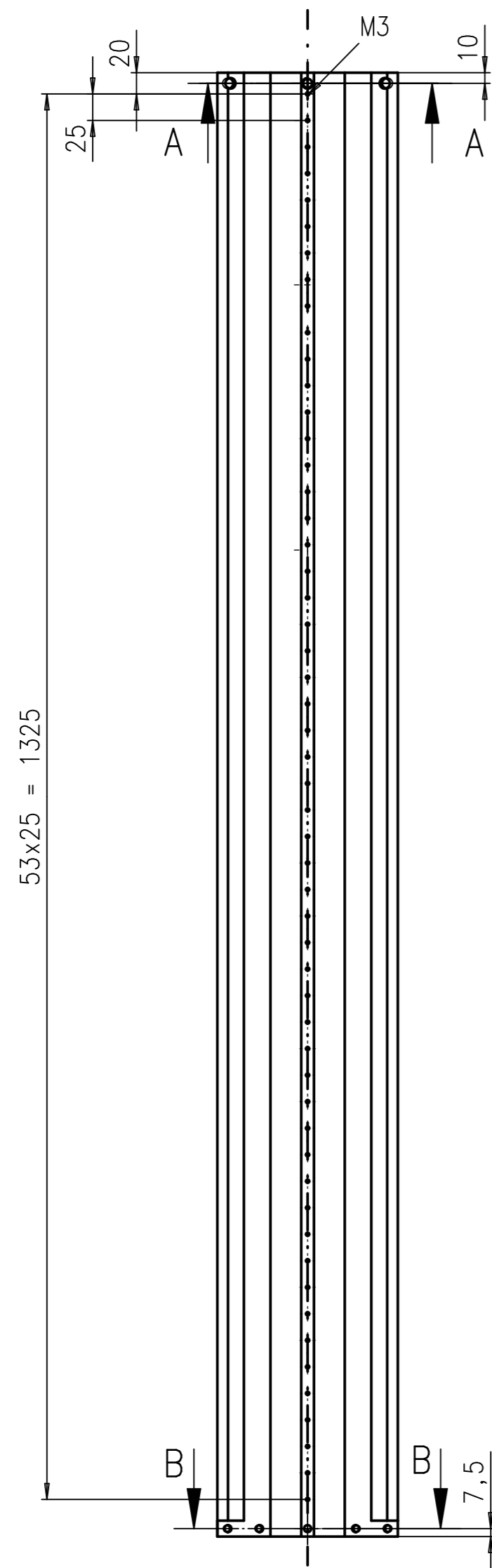
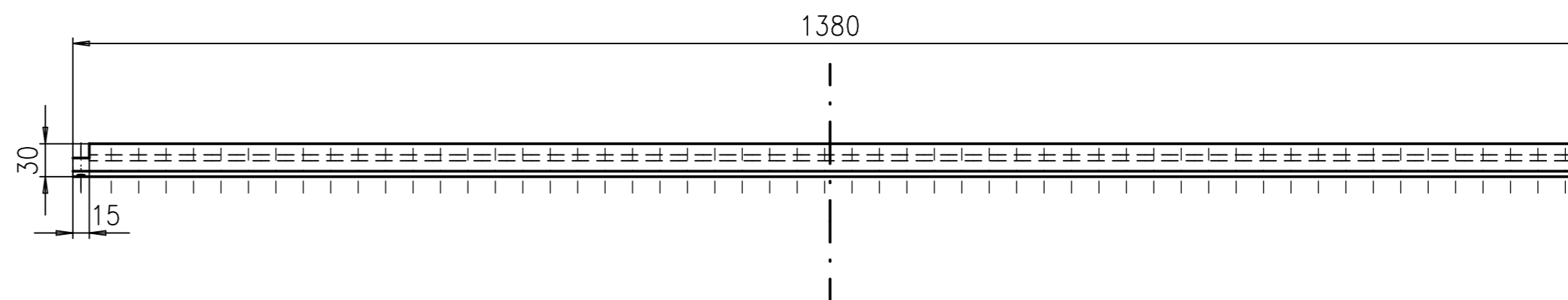
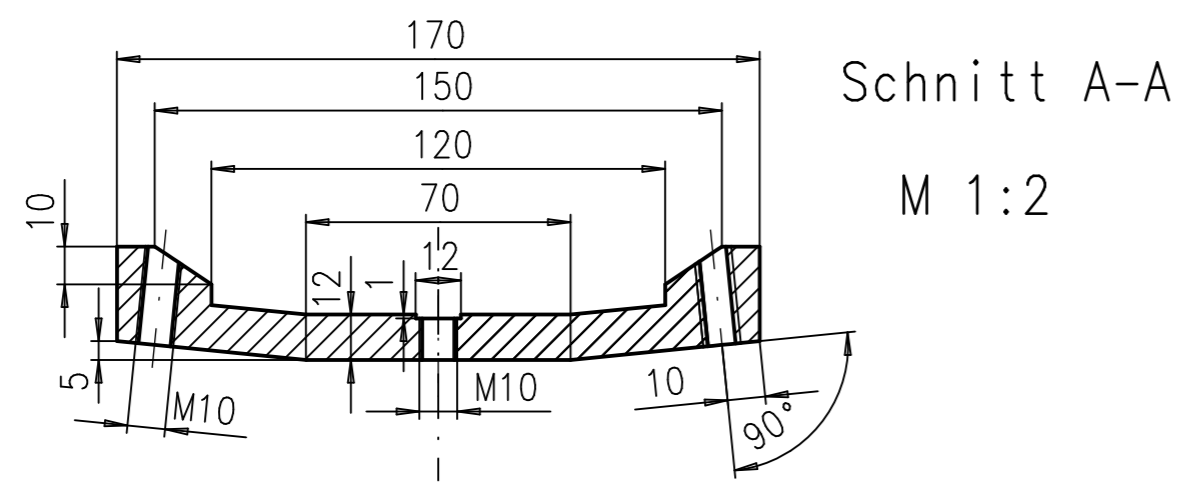
Zeichnung noch nicht freigeben

Tolerierungsgrundsatz: ISO 8015		Allg.-Toleranzen nach DIN ISO 2768		Halbzeug		0,59 kg Gewicht	
Oberflächenkenngrößen nach DIN EN ISO 1302, 4287 bzw. 4288		Toleranzkl.: MK		Schutzvermerk DIN ISO 16016 (05-2002) beachten		1:1 Maßstab:	
Eigentum von DESY. Alle Rechte vorbehalten. Vor der Nutzung dieser Unterlagen oder der darin enthaltenen Informationen ist die Zustimmung des DESY-Technologietransfers erforderlich.				Hamburg Ort:		Auftrag:	
Status: Working				Material: 3.3535(AlMg3)			
Datum		Name		Elbow_01			
Gez. 12.06.2008		Hegner_Franziska					
Gepr.							
Gen.				FLC Teile-Nr.: 00000000924622			
Zust.		Name					
Änderung		Datum		EDMS-Nr.: D0000000835135		Ers.f. Ers.d. Plot 13.05.2008	



Zeichnung noch nicht freigegeben

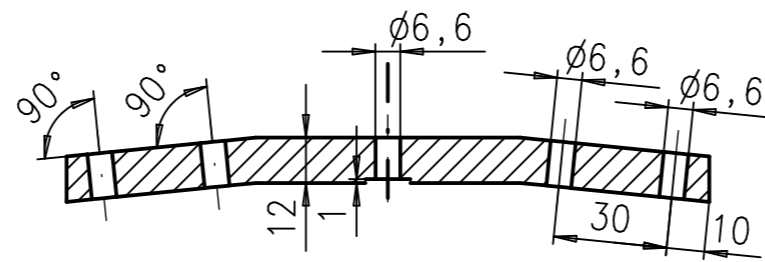
Tolerierungsgrundsatz: ISO 8015		Allg.-Toleranzen nach DIN ISO 2768		5,8 kg Gewicht	
Oberflächenkenngrößen nach DIN EN ISO 1302, 4287 bzw. 4288		Toleranzkl.: MK		Halbzeug	
Eigentum von DESY. Alle Rechte vorbehalten. Vor der Nutzung dieser Unterlagen oder der darin enthaltenen Informationen ist die Zustimmung des DESY-Technologietransfers erforderlich.			Schutzvermerk DIN ISO 16016 (05-2002) beachten		1:5 (1:2) Maßstab:
			Working Status:		Hamburg Ort: Aluminium 1060 Material:
			Datum		Ring_01
			Gez. 12.06.2008 Hegner_Franziska		
			Gepr. Volkenborn_Robert		
			FLC		Blatt von 4 Blättern
			Teile-Nr.: 00000000925142		
Zust.	Änderung	Datum	Name	EDMS-Nr.: D00000000835205	Plot 13.05.2008



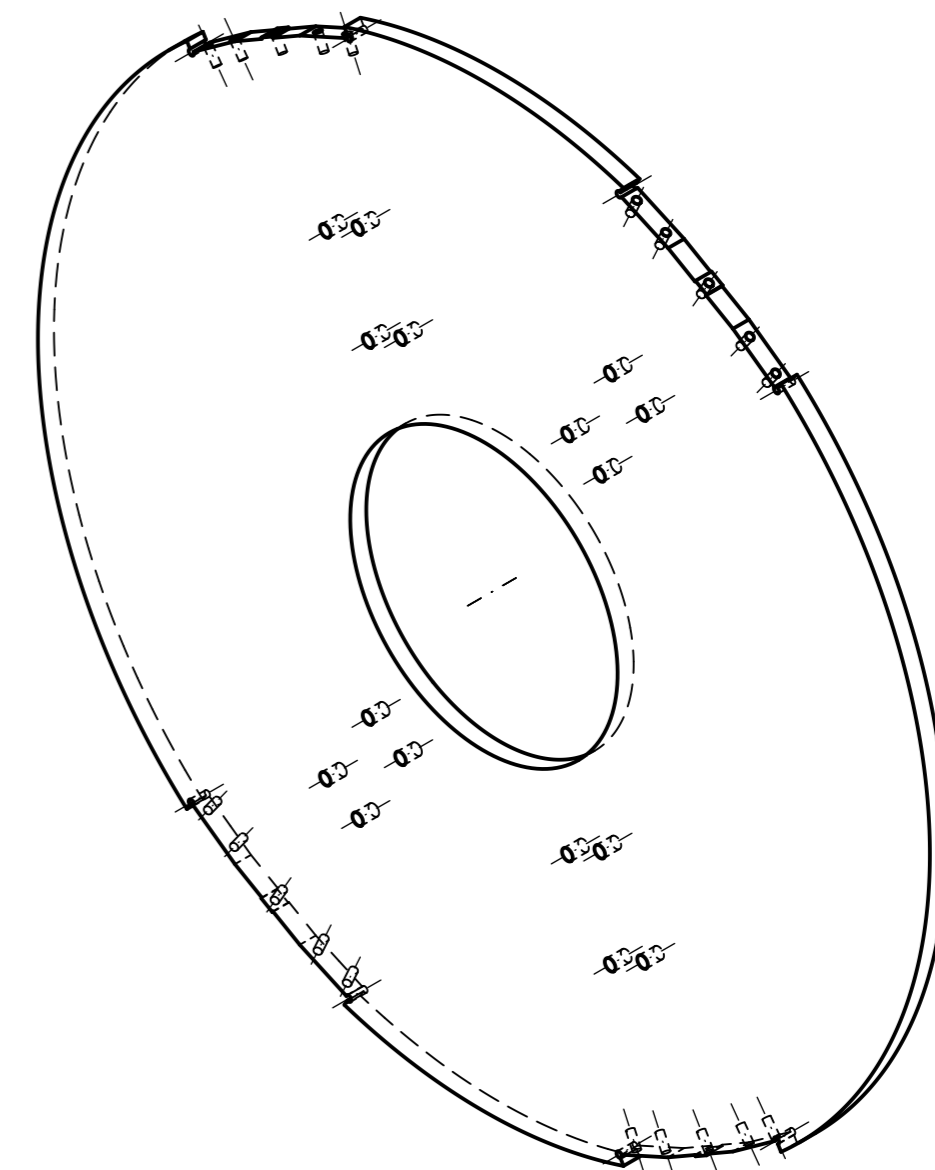
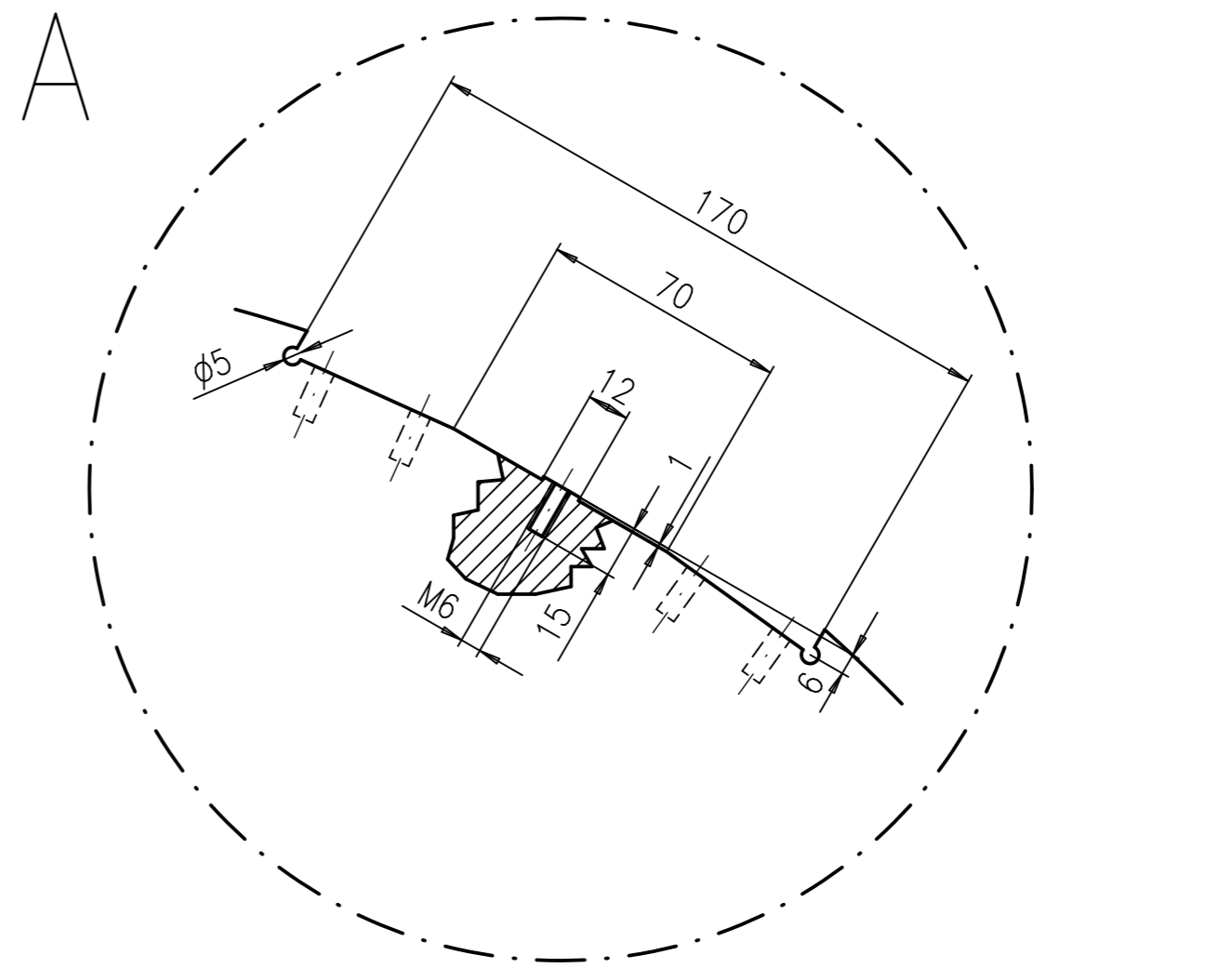
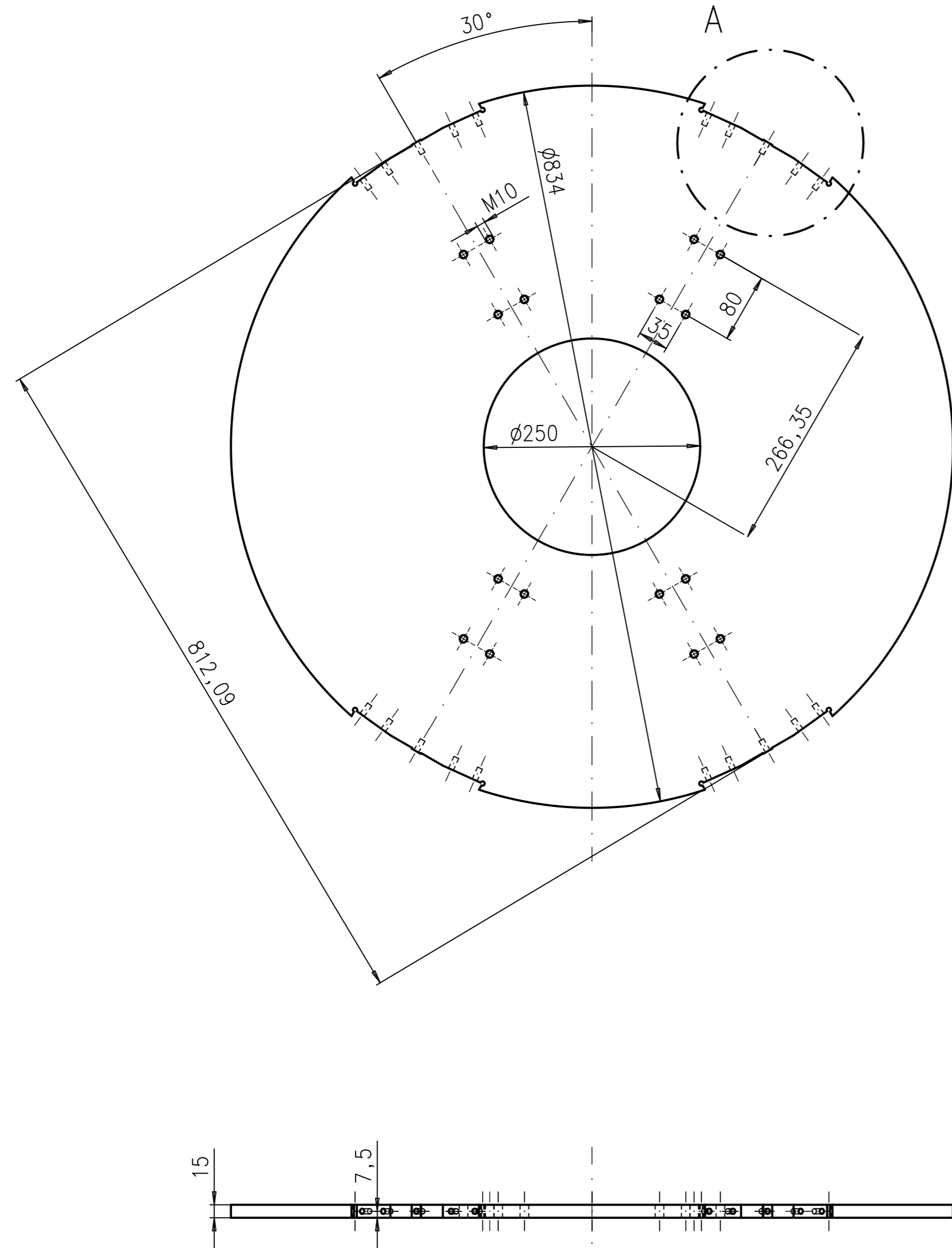
Zeichnung noch nicht freigegeben

Schnitt B-B

M 1:1



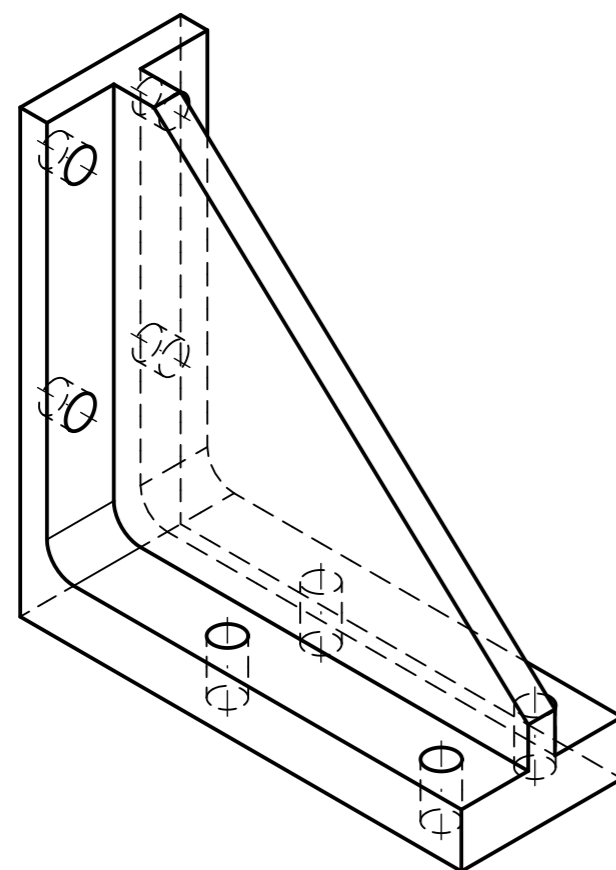
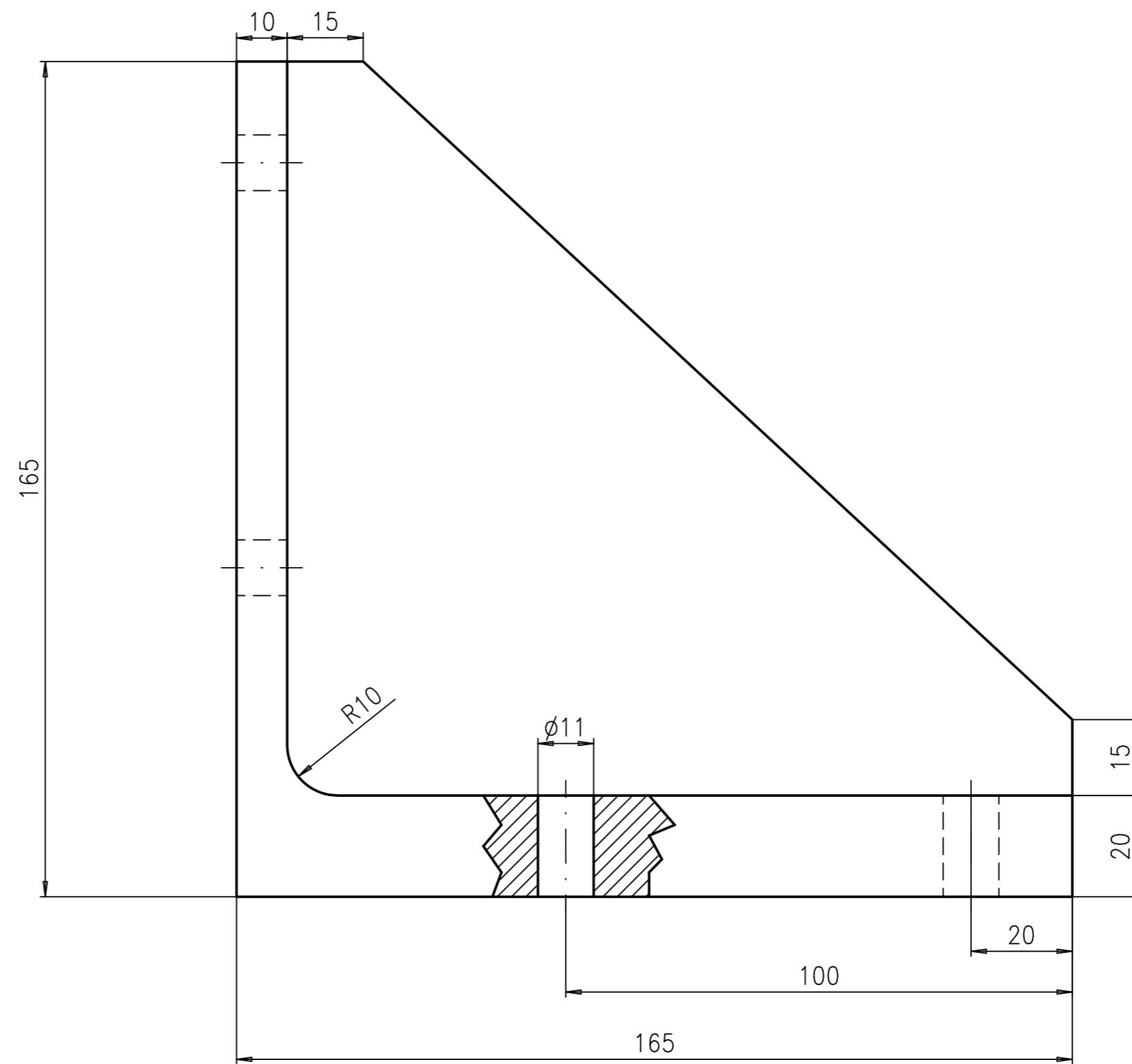
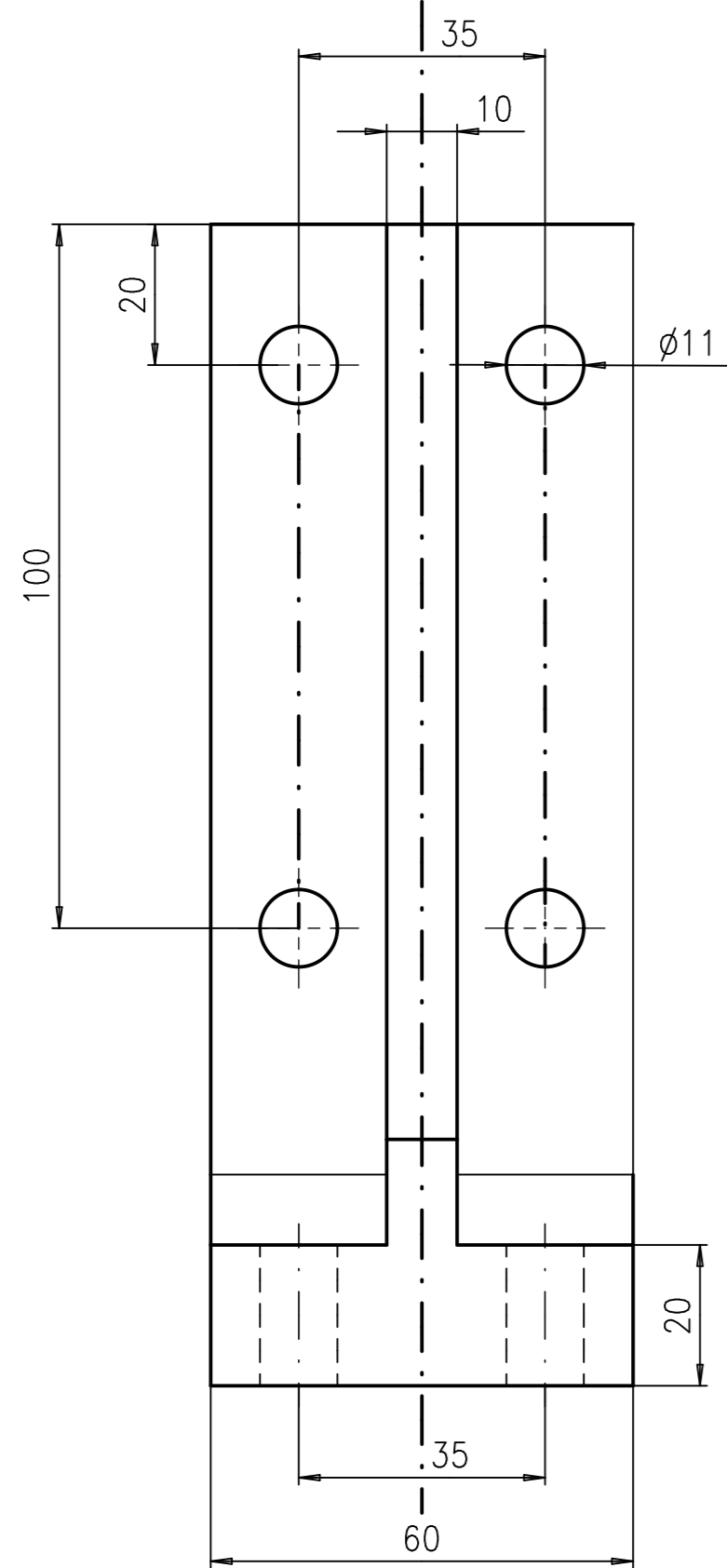
Tolerierungsgrundsatz: ISO 8015 Oberflächenkenngrößen nach DIN EN ISO 1302, 4287 bzw. 4288		Allg.-Toleranzen nach DIN ISO 2768 Toleranzkl.: MK		Halbzeug		1 kg Gewicht	
Eigentum von DESY. Alle Rechte vorbehalten. Vor der Nutzung dieser Unterlagen oder der darin enthaltenen Informationen ist die Zustimmung des DESY-Technologietransfers erforderlich.				Schutzvermerk DIN ISO 16016 (05-2002) beachten		1:5 Maßstab:	
				Working Status:		Hamburg Ort:	
				Aluminium 1060 Material:		Auftrag:	
				Datum		Name	
				Gez. 13.06.2008		Hegner, Franziska	
				Gepr.			
				Gen.			
				FLC		Traeger01	
				Teile-Nr.: 00000000925212		Blatt von 9 Blättern	
				EDMS-Nr.: D00000000835175		Rev.: A	
Zust.	Änderung	Datum	Name	Ers.f.	Ers.d.	Plot 13.05.2008	



Zeichnung noch nicht freigegeben

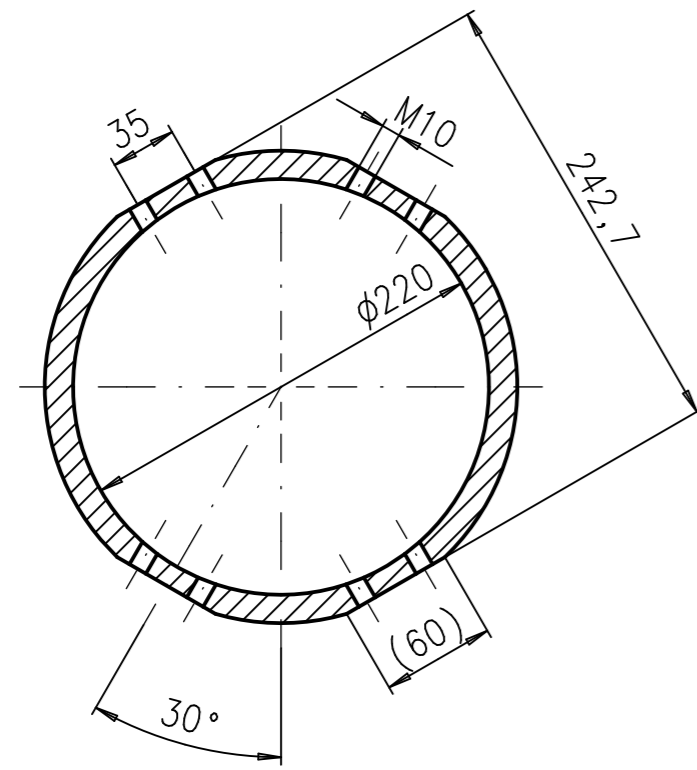
Tolerierungsgrundsatz: ISO 8015		Allg.-Toleranzen nach DIN ISO 2768		Halbzeug		2 kg Gewicht	
Oberflächenkenngrößen nach DIN EN ISO 1302, 4287 bzw. 4288		Toleranzkl.: MK		Schutzvermerk DIN ISO 16016 (05-2002) beachten		1:5 Maßstab:	
Eigentum von DESY. Alle Rechte vorbehalten. Vor der Nutzung dieser Unterlagen oder der darin enthaltenen Informationen ist die Zustimmung des DESY-Technologietransfers erforderlich.				Status: Working		Hamburg Ort: Auftrag:	
				Material: Aluminium 1060		Ring_02	
		Datum		Name			
		Gez. 13.06.2008		Hegner_Franziska			
		Gepr.					
		Gen.					
		f/c					
		Teile-Nr.: 00000000924612					
Zust.		Änderung		Datum		Name	
				EDMS-Nr.: D0000000835215		Ers.f. Ers.d. Plot 13.05.08	

Blatt 1 von 5 Blättern

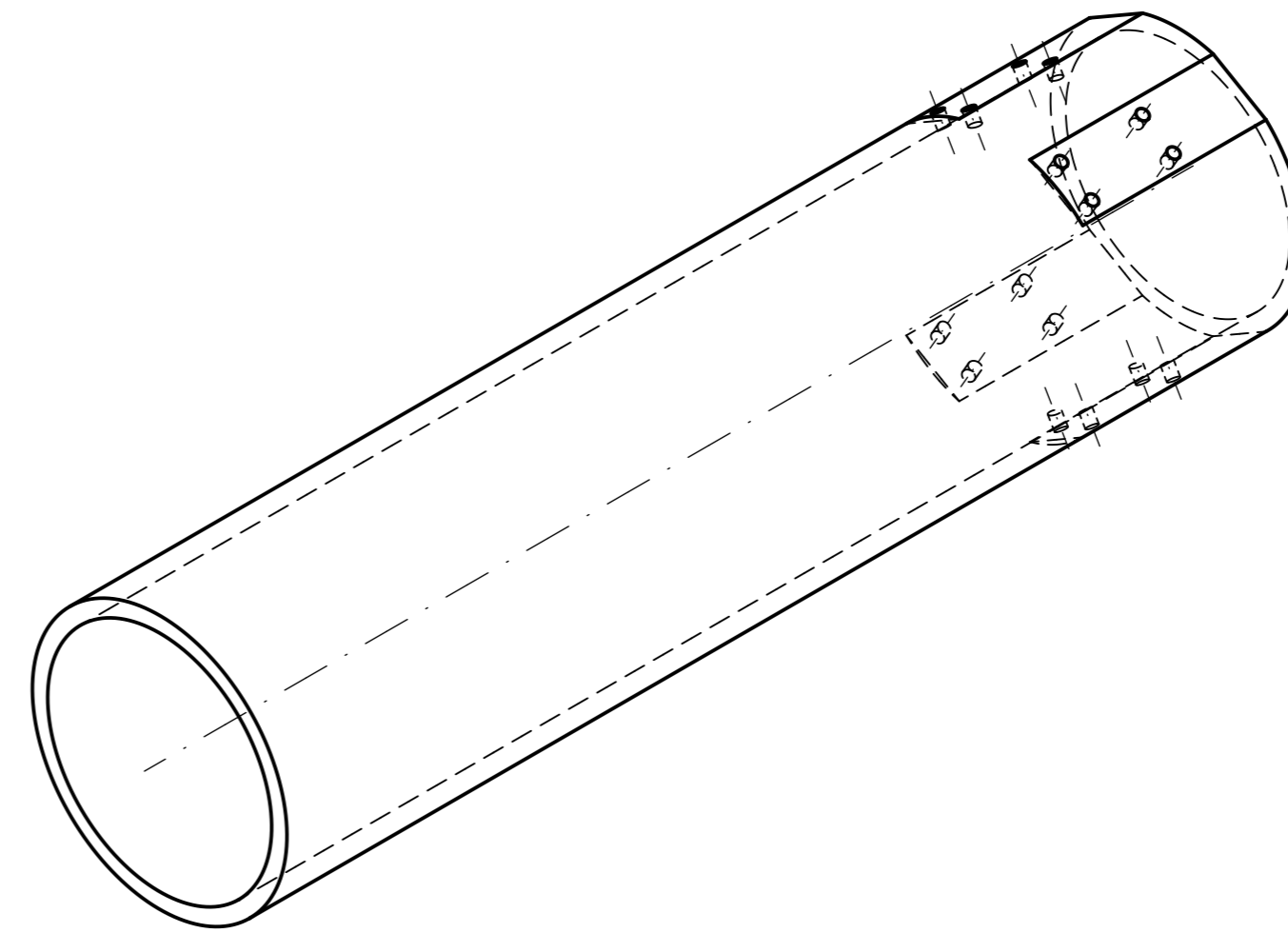
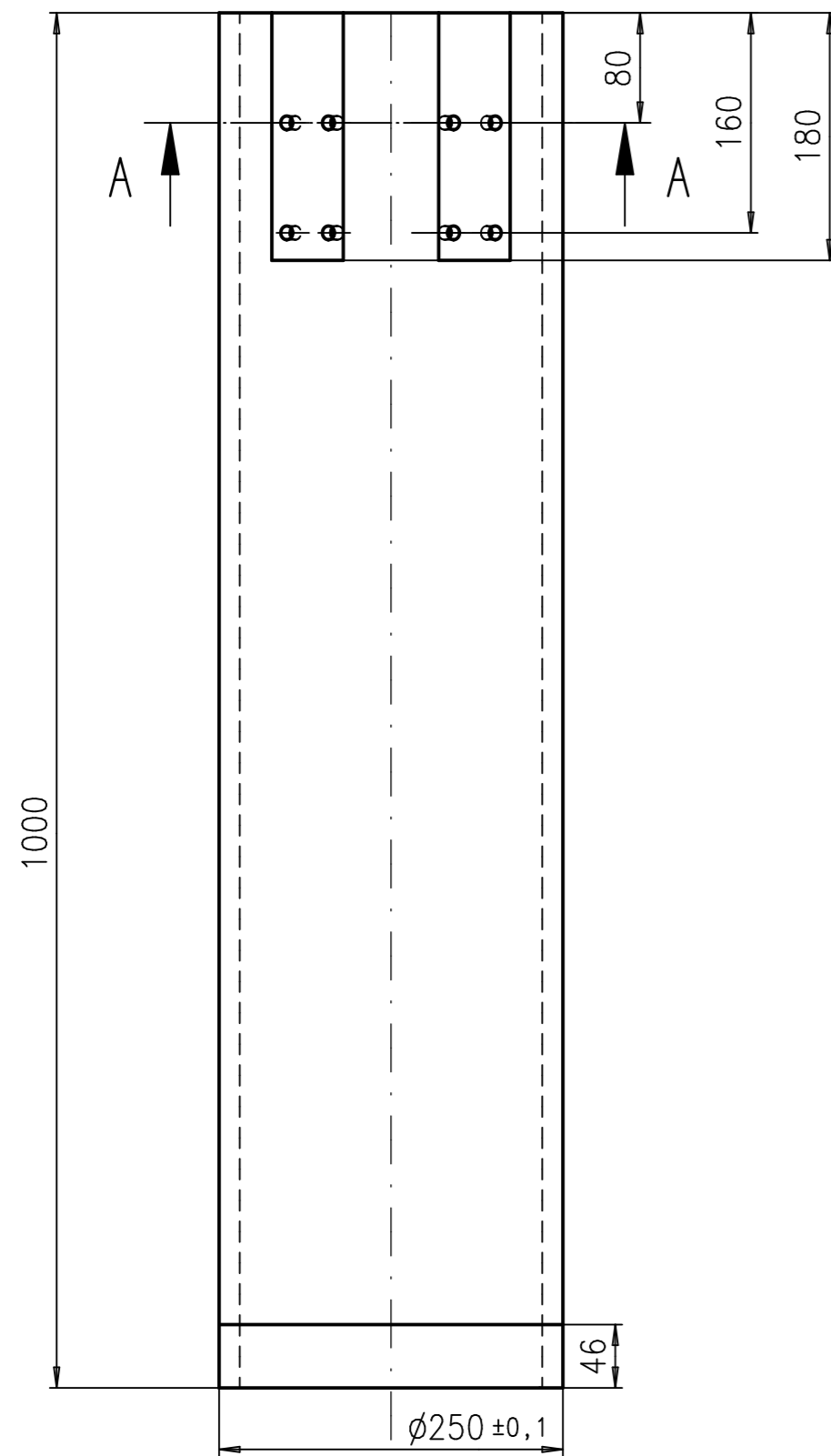


Zeichnung noch nicht freigegeben

Tolerierungsgrundsatz: ISO 8015		Allg.-Toleranzen nach DIN ISO 2768		Halbzeug		1,14 Kg Gewicht	
Oberflächenkenngrößen nach DIN EN ISO 1302, 4287 bzw. 4288		Toleranzkl.: MK		Schutzvermerk DIN ISO 16016 (05-2002) beachten		1:1 Maßstab:	
Eigentum von DESY. Alle Rechte vorbehalten. Vor der Nutzung dieser Unterlagen oder der darin enthaltenen Informationen ist die Zustimmung des DESY-Technologietransfers erforderlich.				Hamburg Ort:		Auftrag:	
Status: Working				Material: 3.3535 (AlMg3)			
		Datum		Name		Rippe_01	
		Gez. 09.06.2008		Hegner_Franziska			
		Gepr.					
		Gen.					
				FLC			
				Teile-Nr.: 00000000924582			
Zust.		Änderung		Datum		Name	
				EDMS-Nr.: D00000000835085		Ers.f.	
						Ers.d.	
						Blatt von 6 Blättern	
						Rev.: A	
						Plot 13.05.2008	

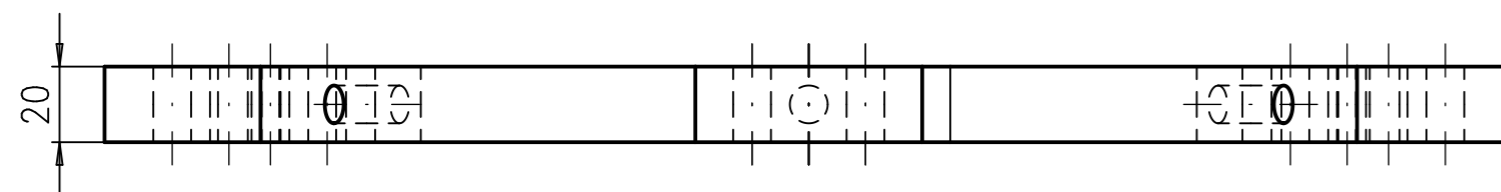
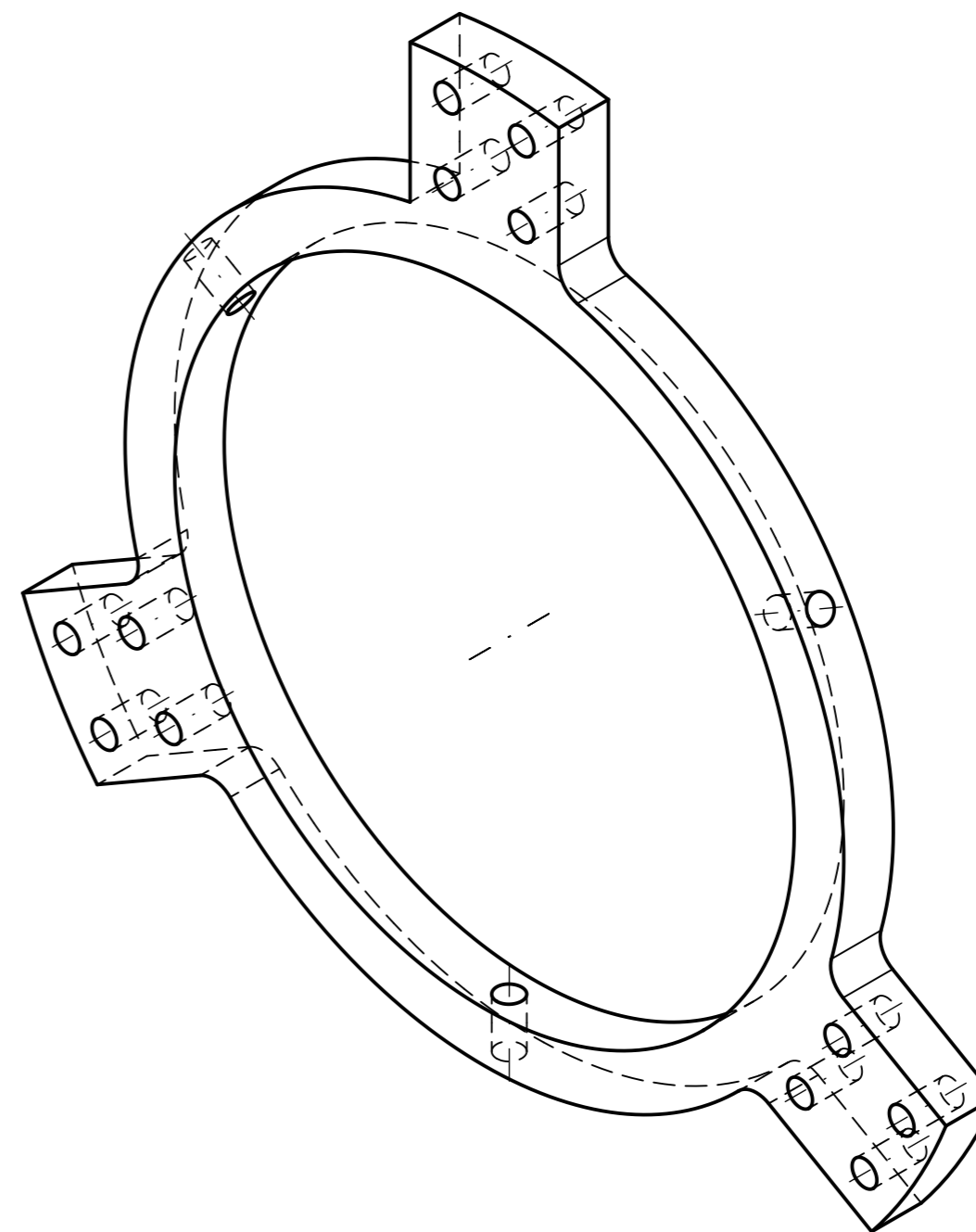
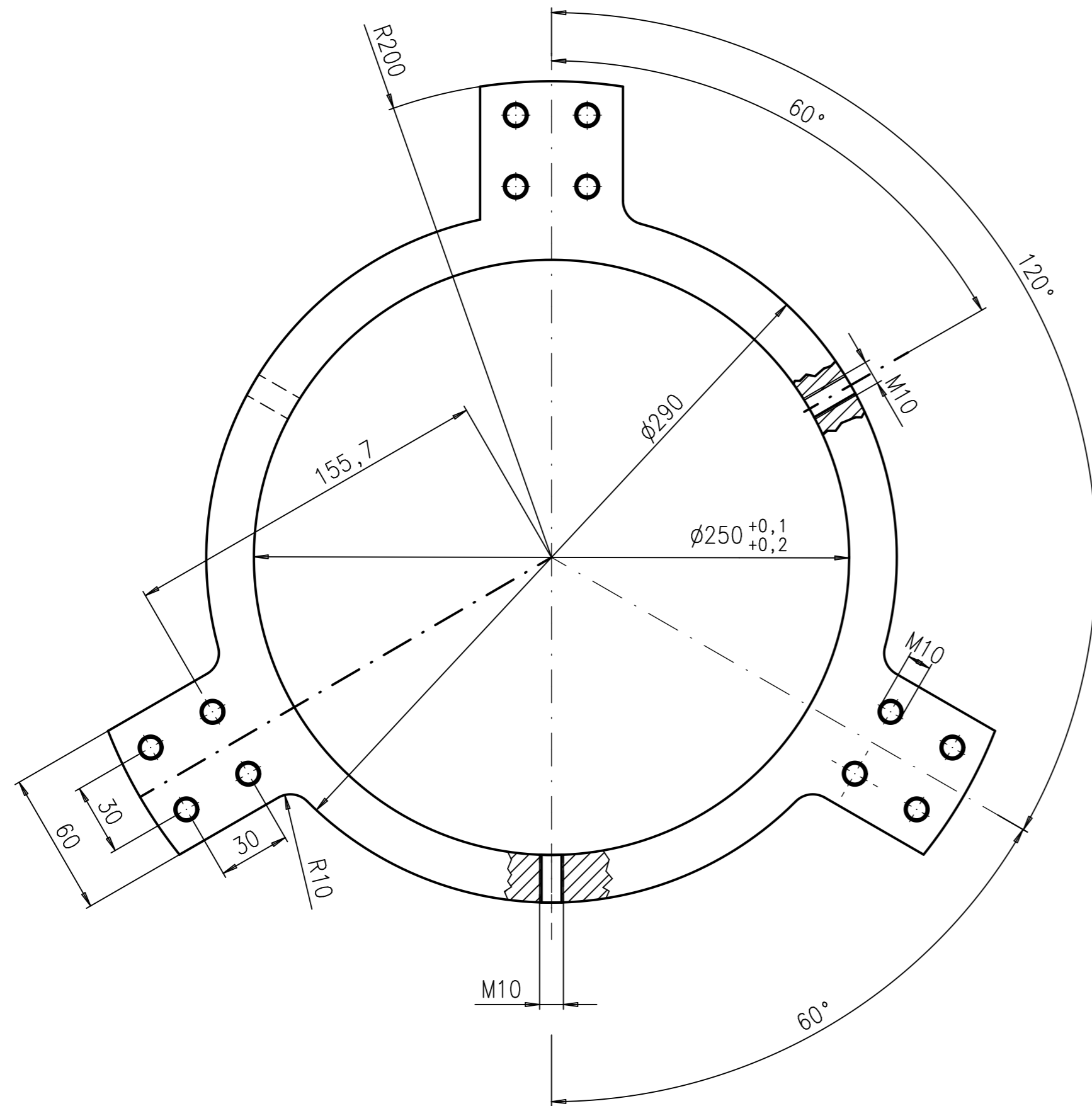


Schnitt A-A  
M 1:4



Zeichnung noch  
nicht freigegeben

Tolerierungsgrundsatz: ISO 8015		Allg.-Toleranzen nach DIN ISO 2768		Halbzeug		1,4 Kg Gewicht	
Oberflächenkenngrößen nach DIN EN ISO 1302, 4287 bzw. 4288		Toleranzkl.: MK		Schutzvermerk DIN ISO 16016 (05-2002) beachten		Maßstab: 1:5 (1:4)	
Eigentum von DESY. Alle Rechte vorbehalten. Vor der Nutzung dieser Unterlagen oder der darin enthaltenen Informationen ist die Zustimmung des DESY-Technologietransfers erforderlich.				Status: Working		Material: 3.3535 (AlMg3)	
Datum		Name		Hamburg		Auftrag:	
Gez. 11.06.2008		Hegner_Franziska		Ort:		ExtensionTube_01	
Gepr.							
Gen.							
Logo: DESY		FLC				Blatt 3 von 3 Blättern	
Teile-Nr.: 00000000924602		EDMS-Nr.: D00000000835105		Ers.f.		Rev.: A	
Zust.		Änderung		Datum		Name	
						Plot 13.05.2008	



Zeichnung noch  
nicht freigegeben

Tolerierungsgrundsatz: ISO 8015 Oberflächenkenngrößen nach DIN EN ISO 1302, 4287 bzw. 4288		Allg.-Toleranzen nach DIN ISO 2768 Toleranzkl.: <b>MK</b>		Halbzeug		1,43 Gewicht	
Eigentum von DESY. Alle Rechte vorbehalten. Vor der Nutzung dieser Unterlagen oder der darin enthaltenen Informationen ist die Zustimmung des DESY-Technologietransfers erforderlich.				Schutzvermerk DIN ISO 16016 (05-2002) beachten		1:2 Maßstab:	
				Working Status:		3.3535 (AlMg3) Material:	
		Datum		Name		Sternring_01	
		Gez. 12.06.2008		Hegner_Franziska			
		Gepr.					
		Gen.					
				f l c			
				Teile-Nr.: 00000000925472			
Zust.		Änderung		Datum		Name	
				EDMS-Nr.: D00000000835275		Ers.f. Ers.d. Plot 22.05.08	