

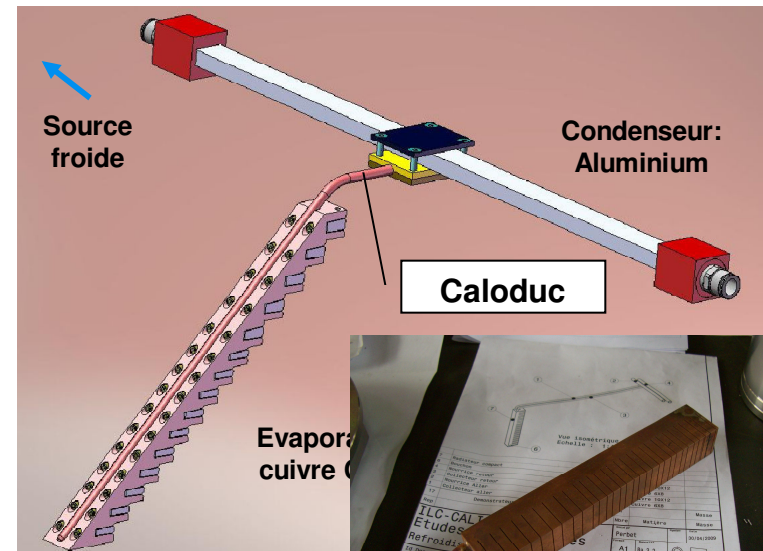
Demonstrator Studies

(More informations with Julien - results)

- Convection effect: no variation in time, simulated T° corresponding to tests
—→ determination of external T° of module —→ external cooling necessary ?
- Tests of « Gel thermoconducteurs » and foams : to check if conductivities are really better than a direct contact [copper drain / cooling copper].
- Numerical simulations: adaptation and validation of parameters

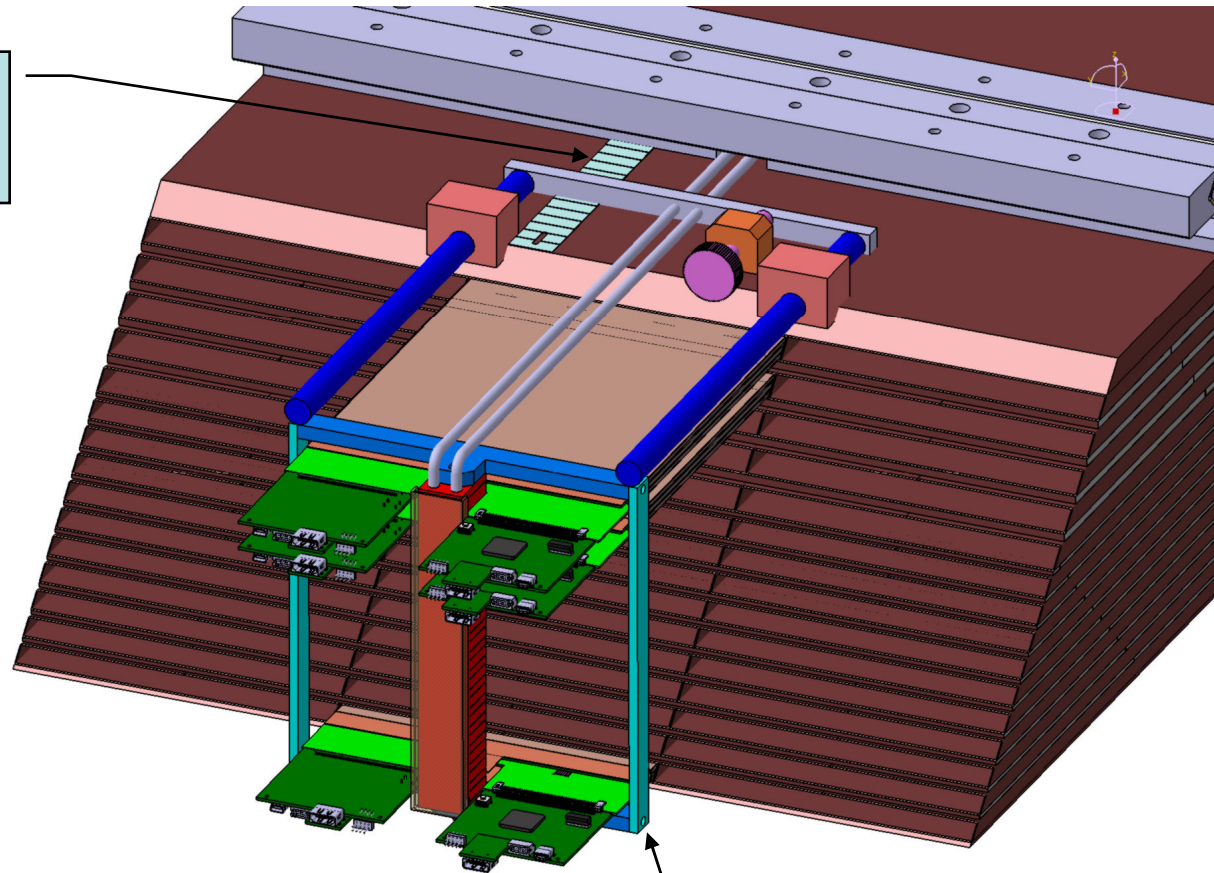
EUDET – Testing new cooling devices

- Heat pipe system (delivery < end september)
- Monobloc Cooling system (90°)



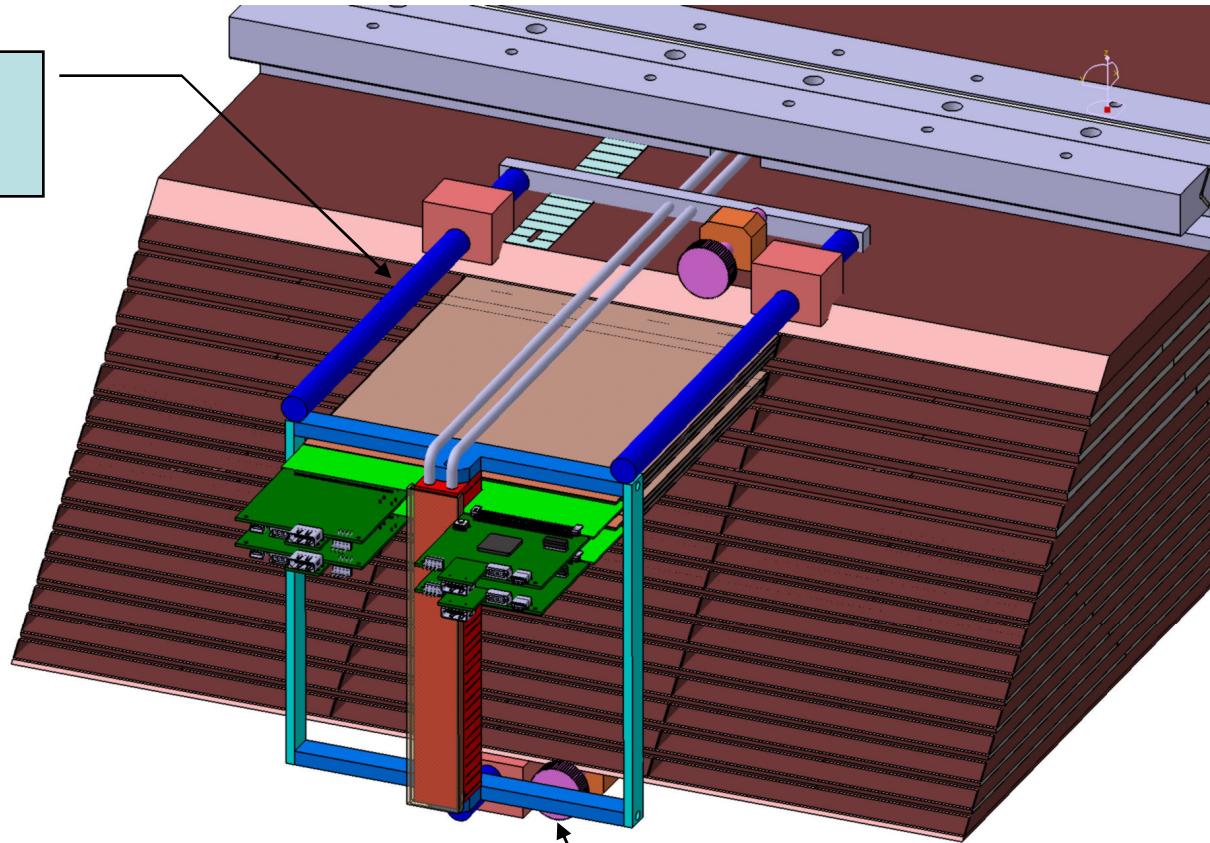
EUDET - 1^{ère} proposition : fixation sur les H

Indicateur de position

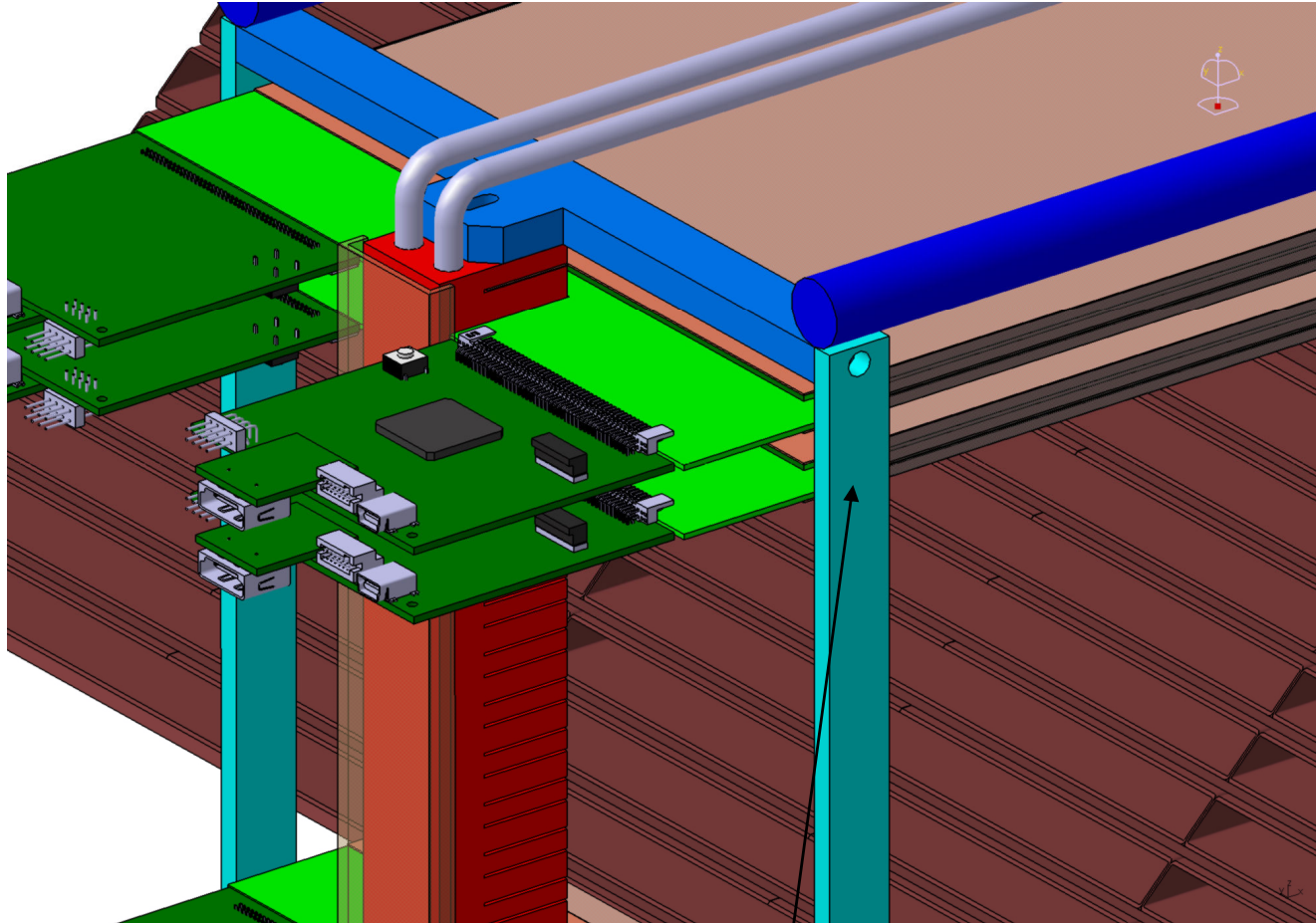


Cadre de fixation slabs et échangeur

3 guidages en translation



2 vérins de réglage de profondeur



Les H sont goupillés sur les barres



H carbone à rallonger ~1 cm

EUDET - 2^{ème} proposition : butée à l'avant des PCB

(principe de guidage/réglage conservé)

Slabs en butée sur la coiffe fixée sur l'échangeur

Place dispo. Sur interf.board

