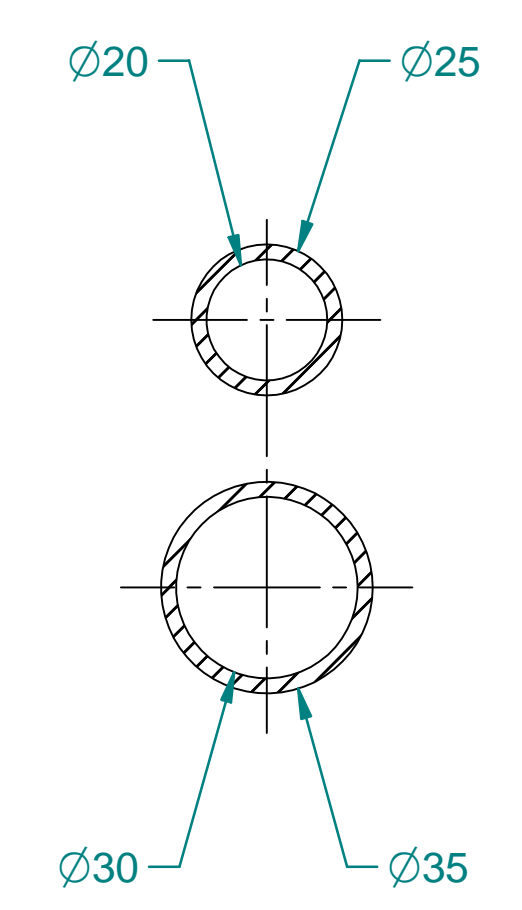
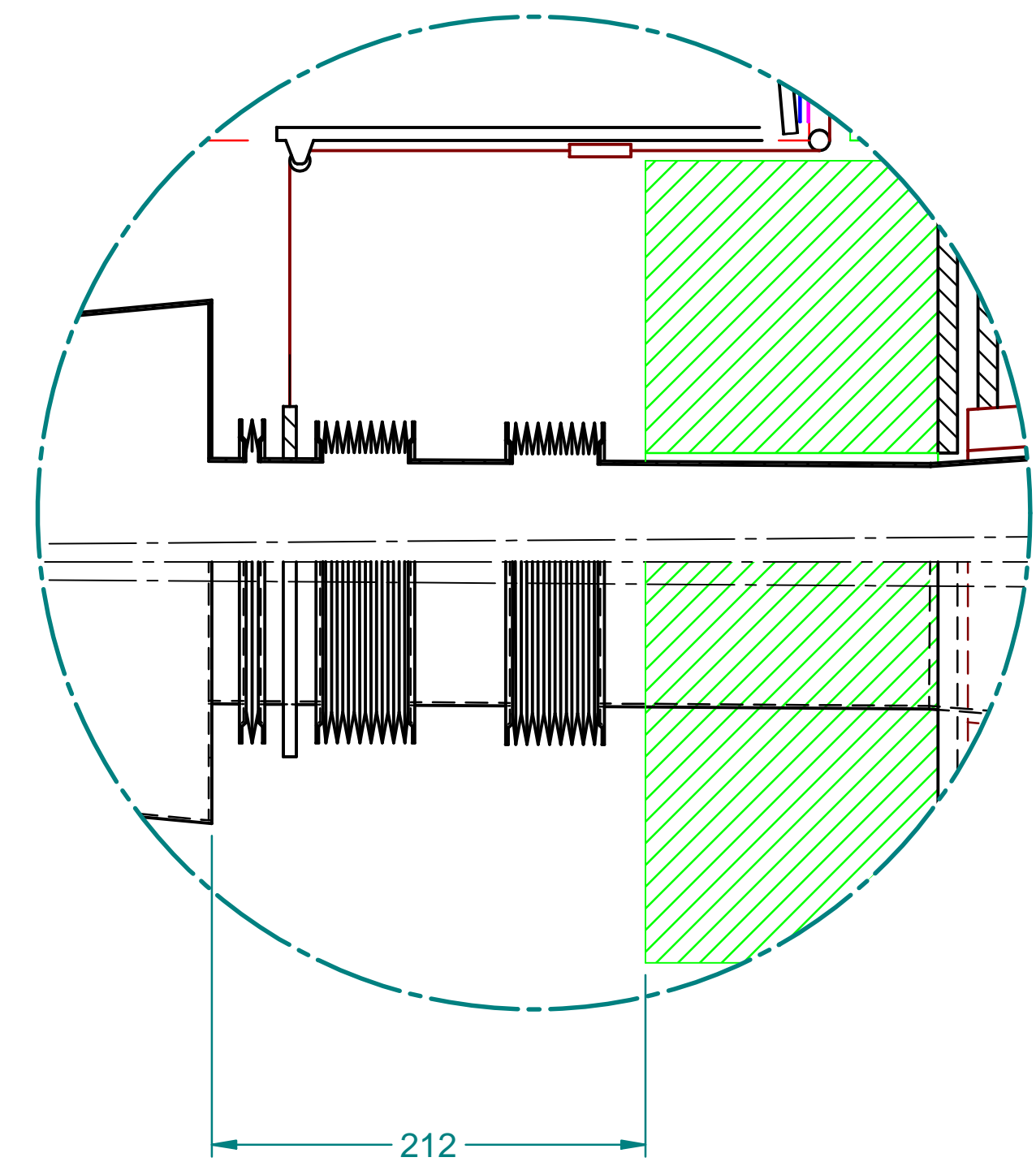
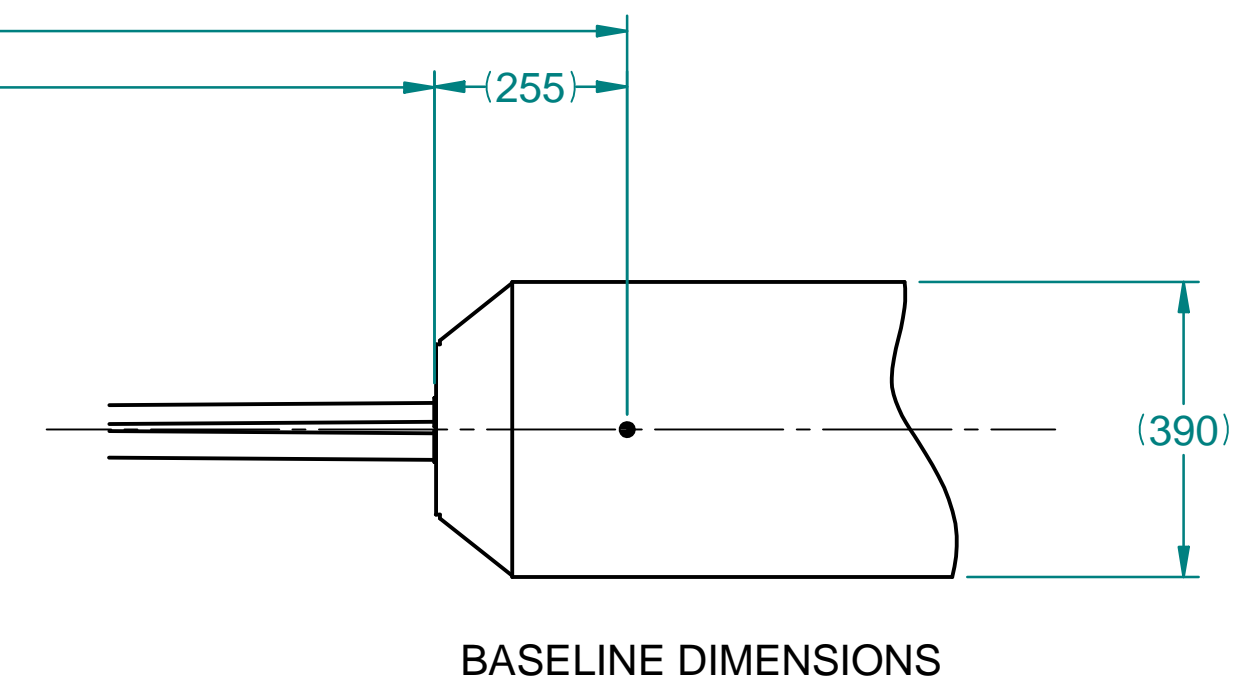


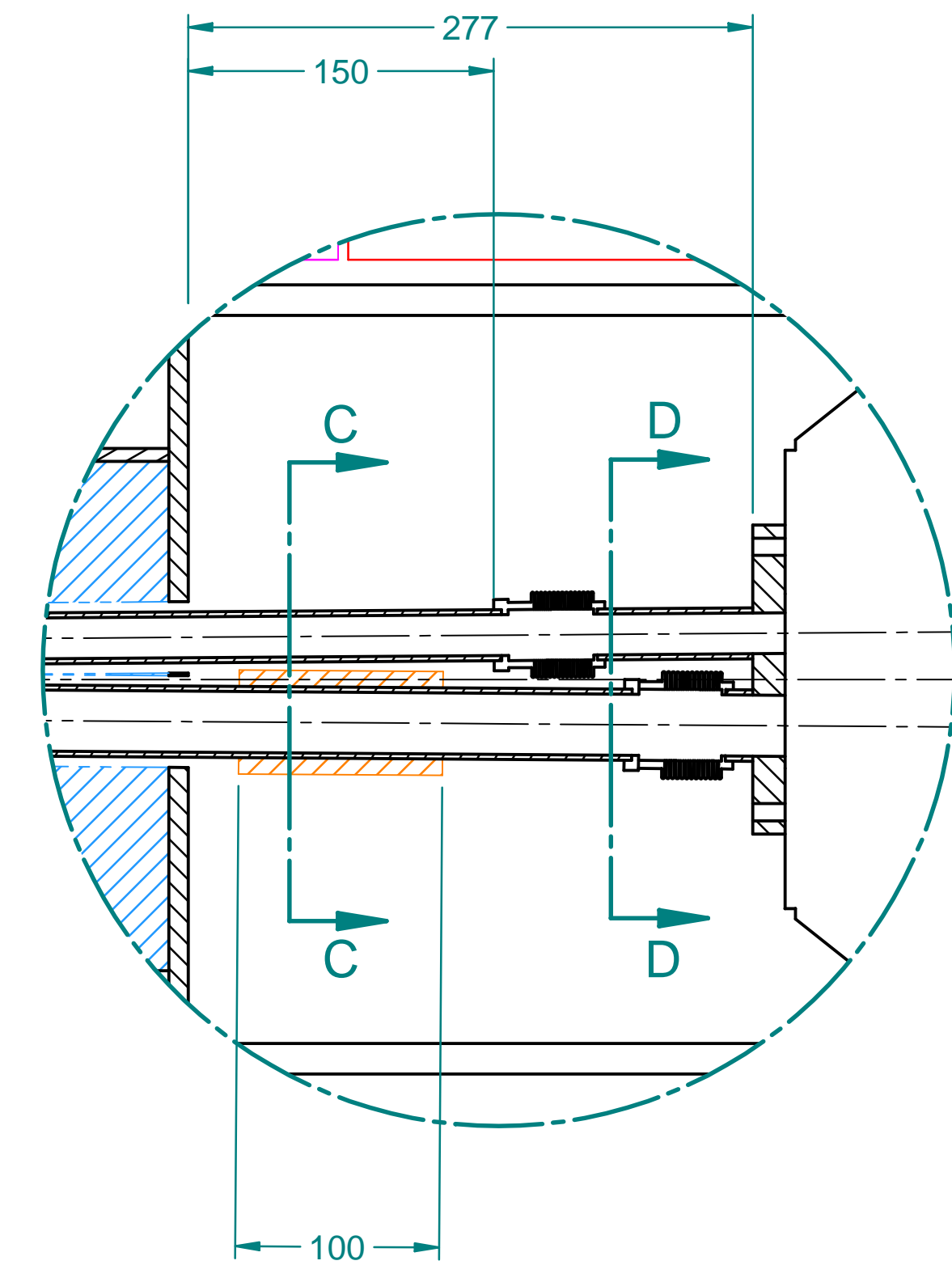
SECTION C-C
1:8



SECTION D-D
1:8



DETAIL A
1:3



DETAIL B
1:3