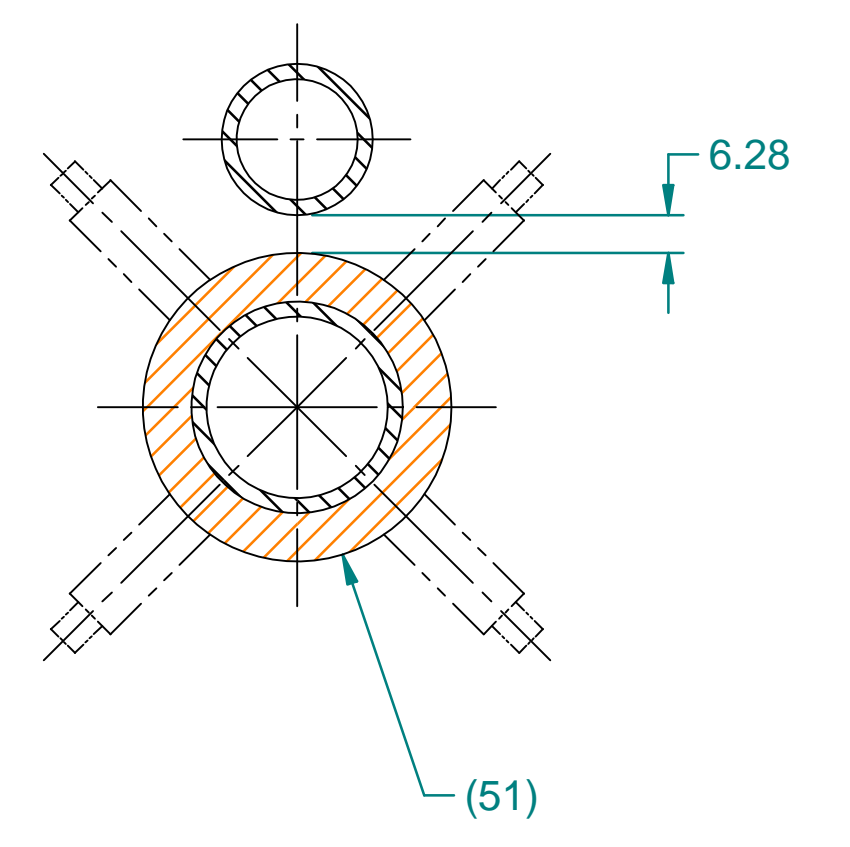
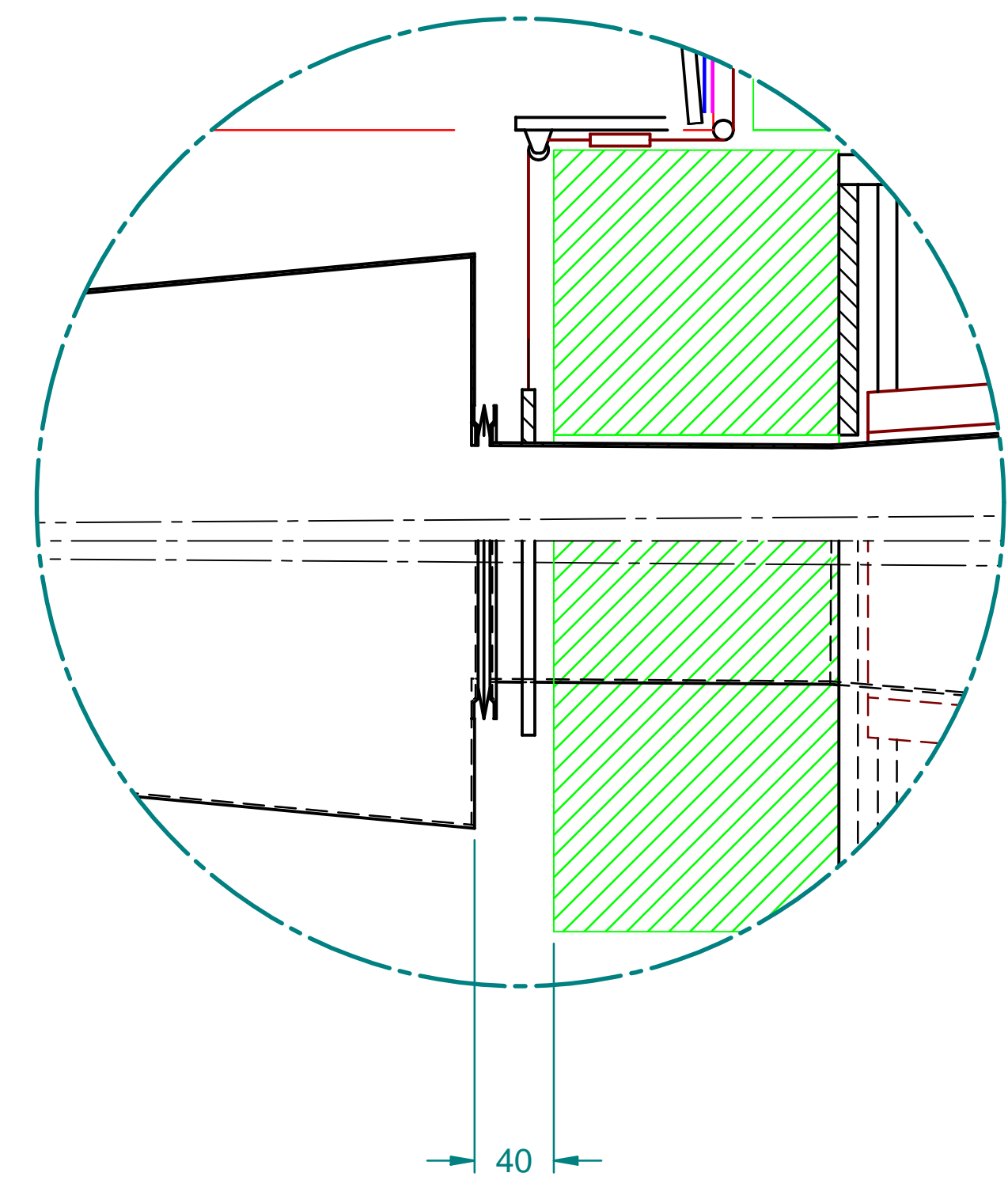


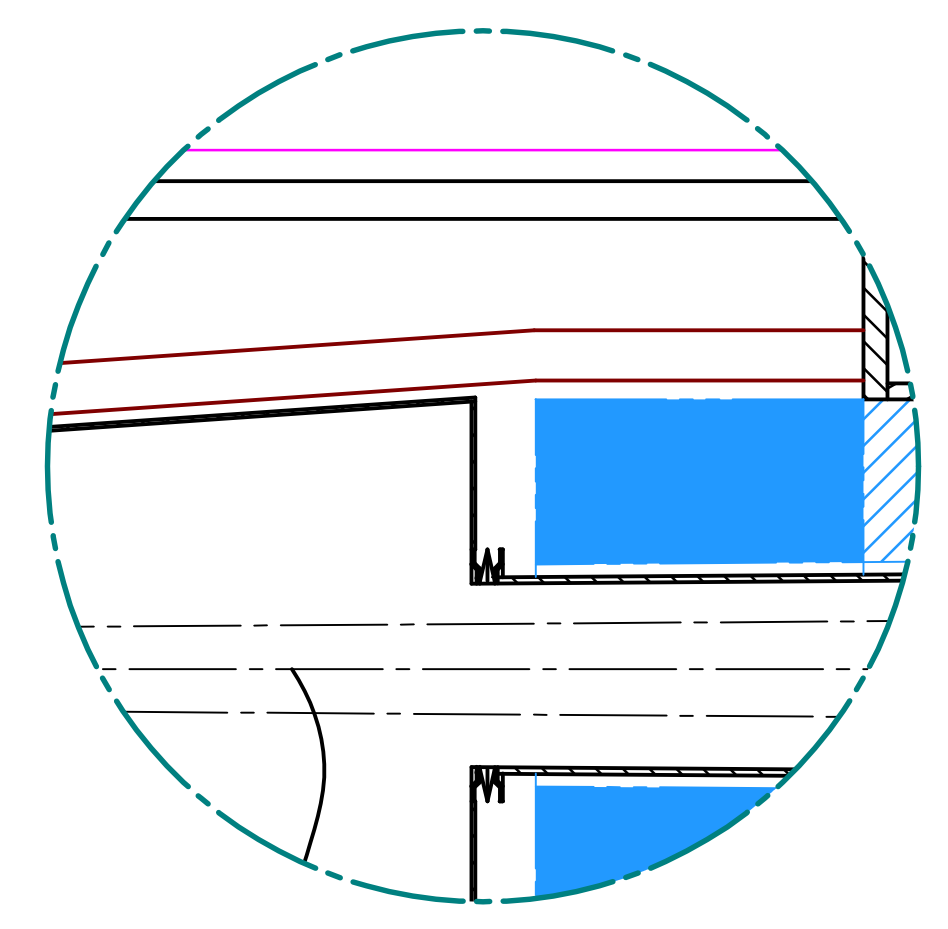
SECTION D-D  
1:8



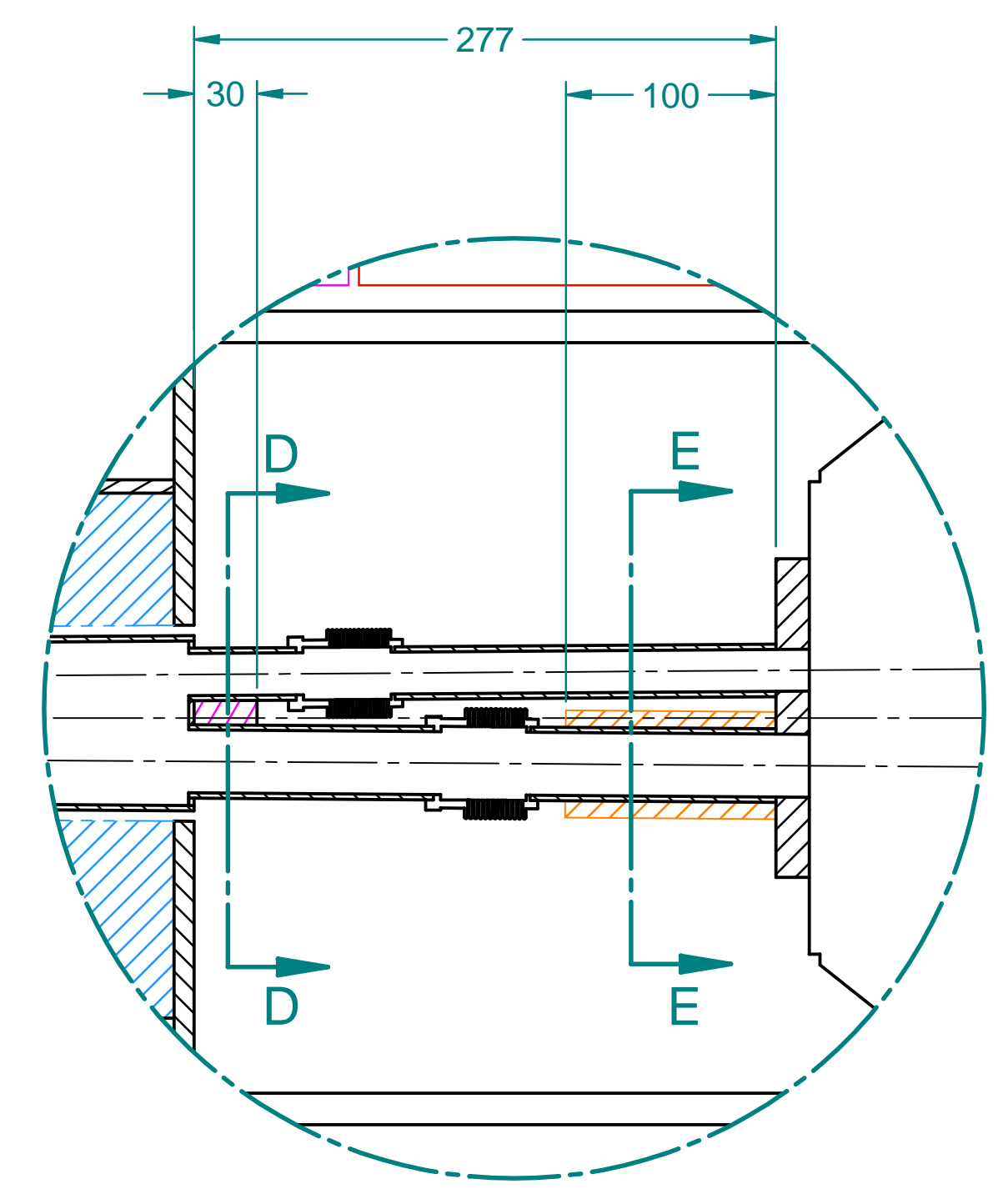
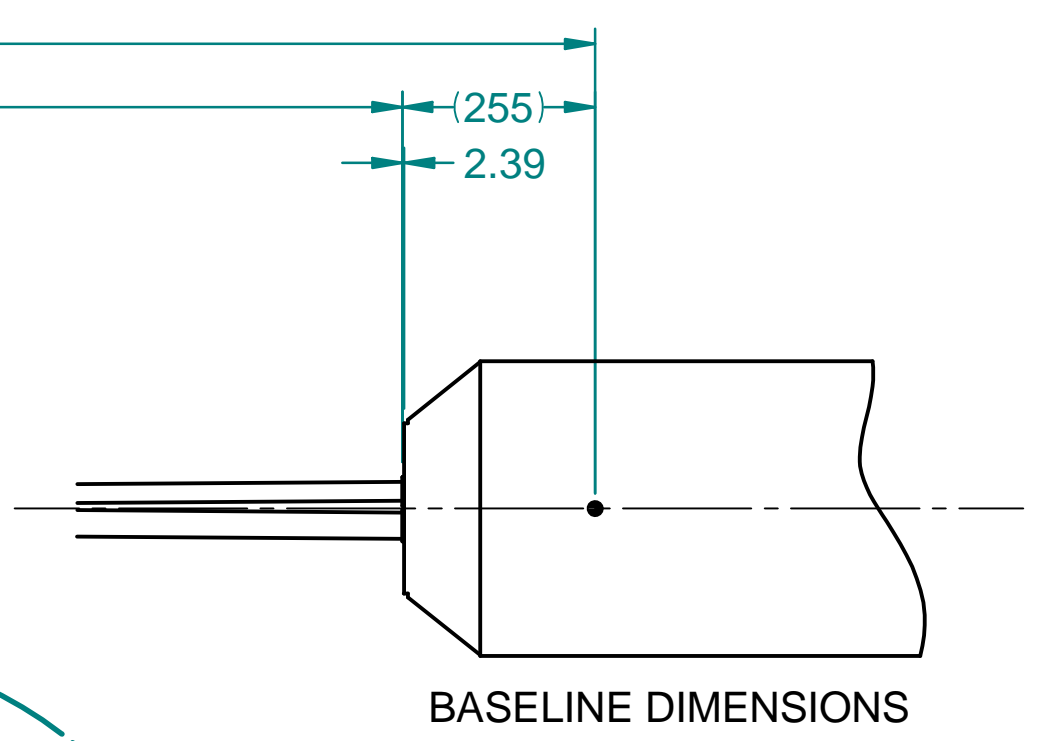
SECTION E-E  
1:8



DETAIL A  
1:3



DETAIL B  
1:3



DETAIL C  
1:3